

## 小池グリーンパレット式緑化工法 部材搬入・施工の流れ

部材は地上渡し条件です。荷揚げ用重機及び荷受人員は施工業者様にて手配願います。

(荷揚げ用重機 + 地上 1 名 + 屋根上最低 2 名以上・施工計画による)

外注運送会社の運転手による荷揚げの手伝いは出来ません。



運搬搬入用専用ラック 20個入

荷揚げは1回につき 40個まで。

4 t 車 最大 280 個 (70 m<sup>2</sup>) 積載可能

10 t 車 最大 600 個 (150 m<sup>2</sup>) 積載可能

1 回の搬入は最大 1800 個まで可能ですが

専用ラック回送のタイムラグが必要です。



緑化パレット荷揚げと同時に

固定金具の荷揚げを適時行います。



緑化パレット荷揚げ 仮置きの状態



施工計画位置より、固定金物を入れ込みながら  
順番に配置。



A工区

施工面積 725㎡

パレット数 2900個

大型車5台 2900個

荷揚げ延べ4回

搬入回送延べ6日で荷揚げ完了

(配置施工日数6日程度・参考)



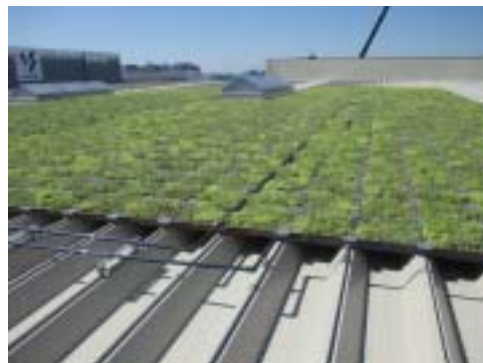
オプション施工(元請による施工)

自動散水装置の取付

ドリップチューブ式もあります。



配置完了状態





#### B工区

施工面積 664m<sup>2</sup>

パレット数 2656個

大型車4台 2400個

4t車1台 256個

荷揚げ延べ3回

搬入回送延べ6日で荷揚げ完了

(配置施工日数6日程度・参考)



枯れ保証・保守メンテナンス契約は  
施主様と緑化材供給業者間での契約となり  
ます。

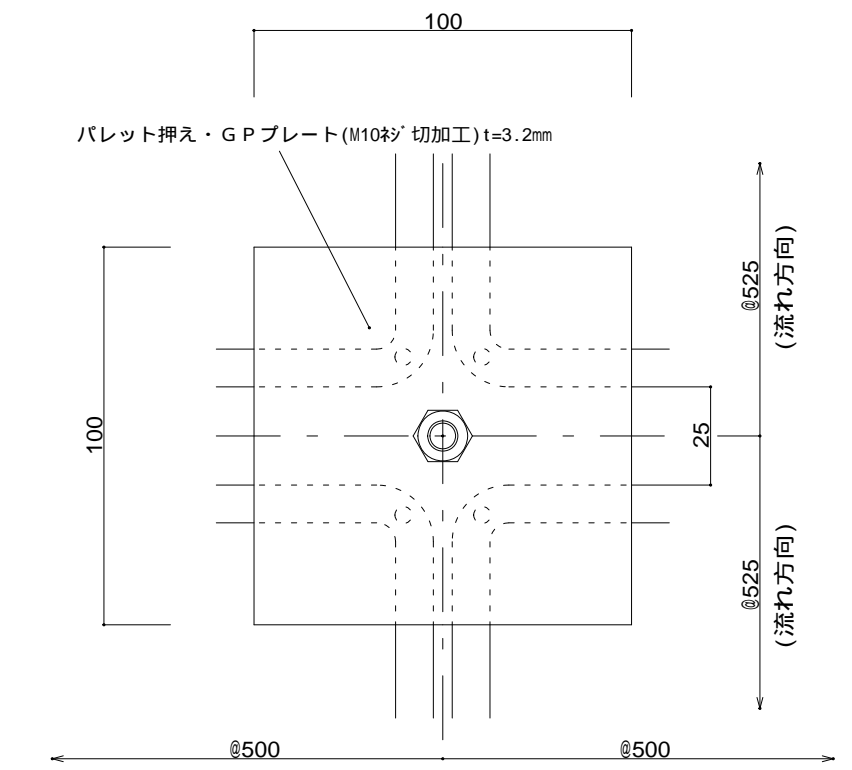
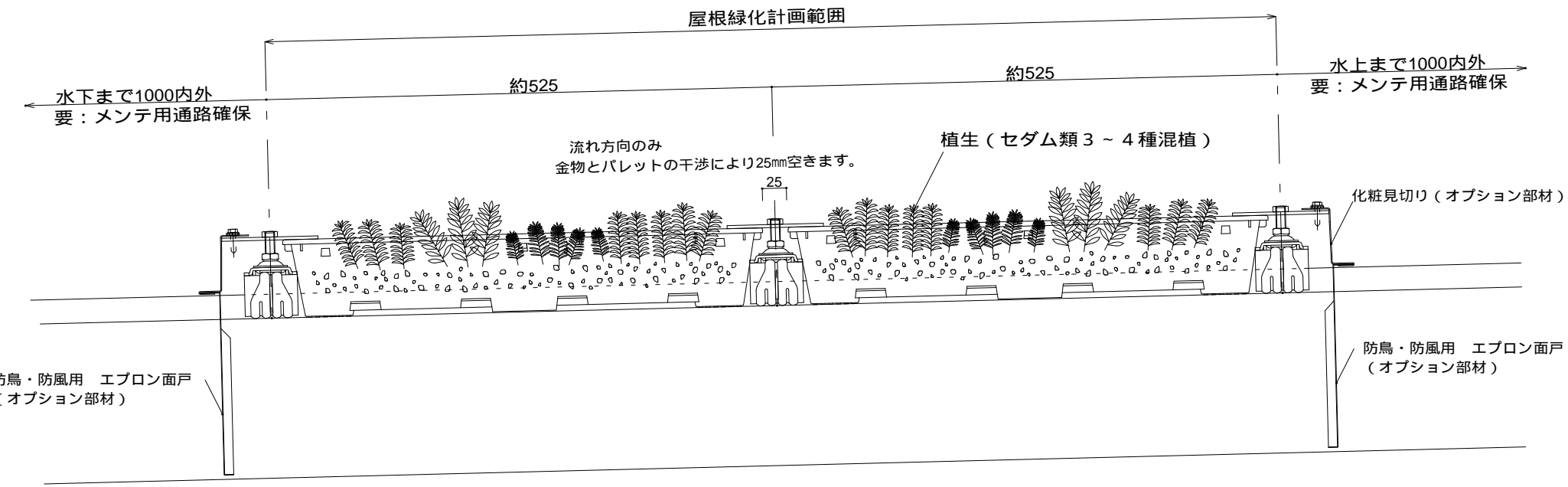
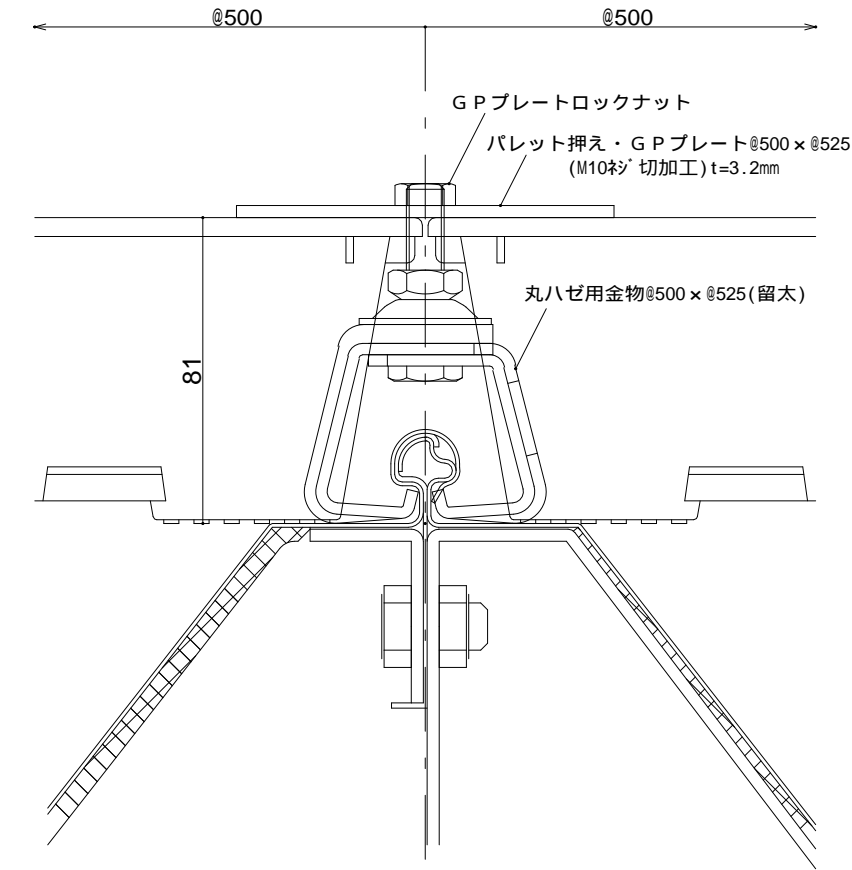
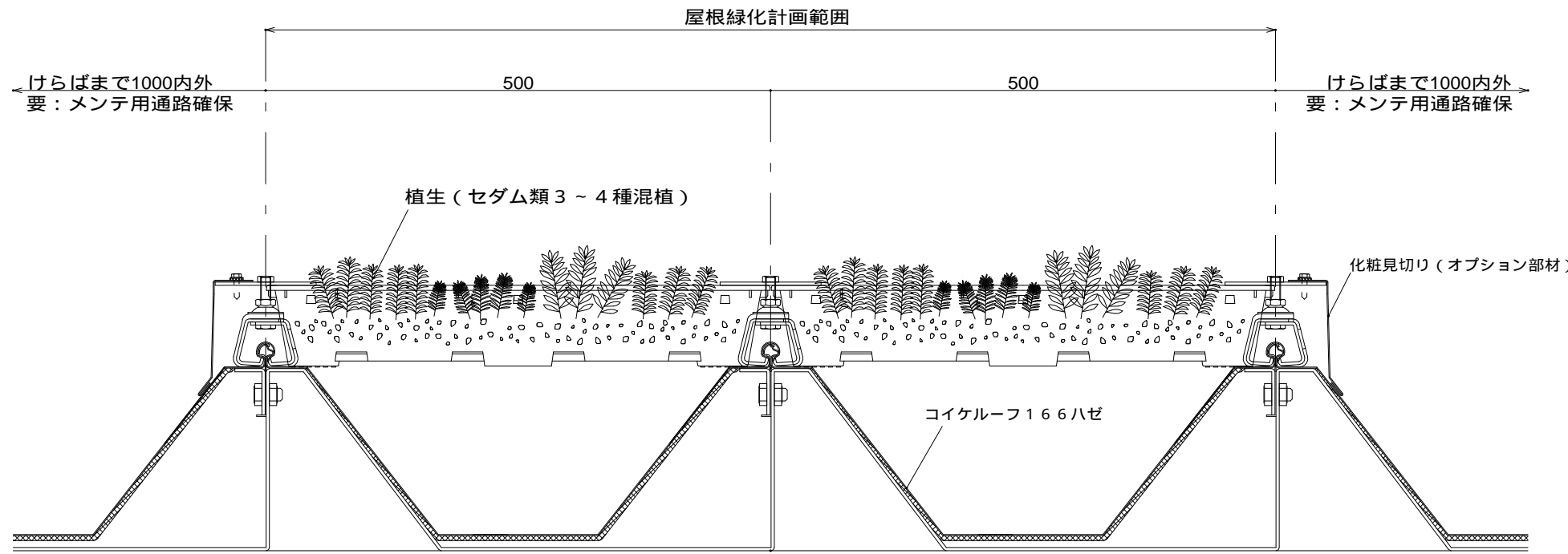
散水装置が設置されない場合保守契約が  
出来ない場合があります。



(注意)

緑化パレット上の歩行は出来ません。

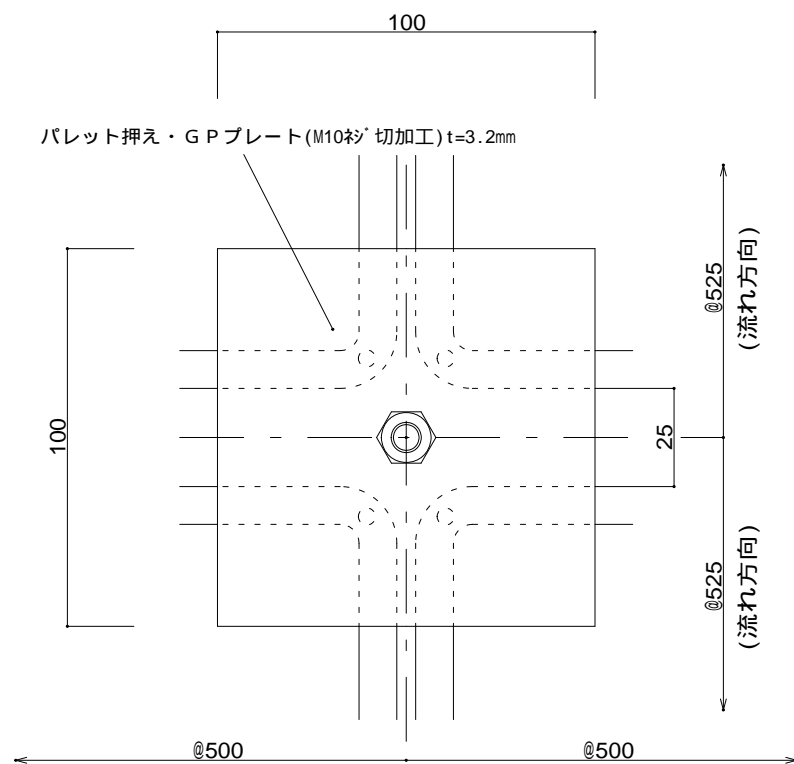
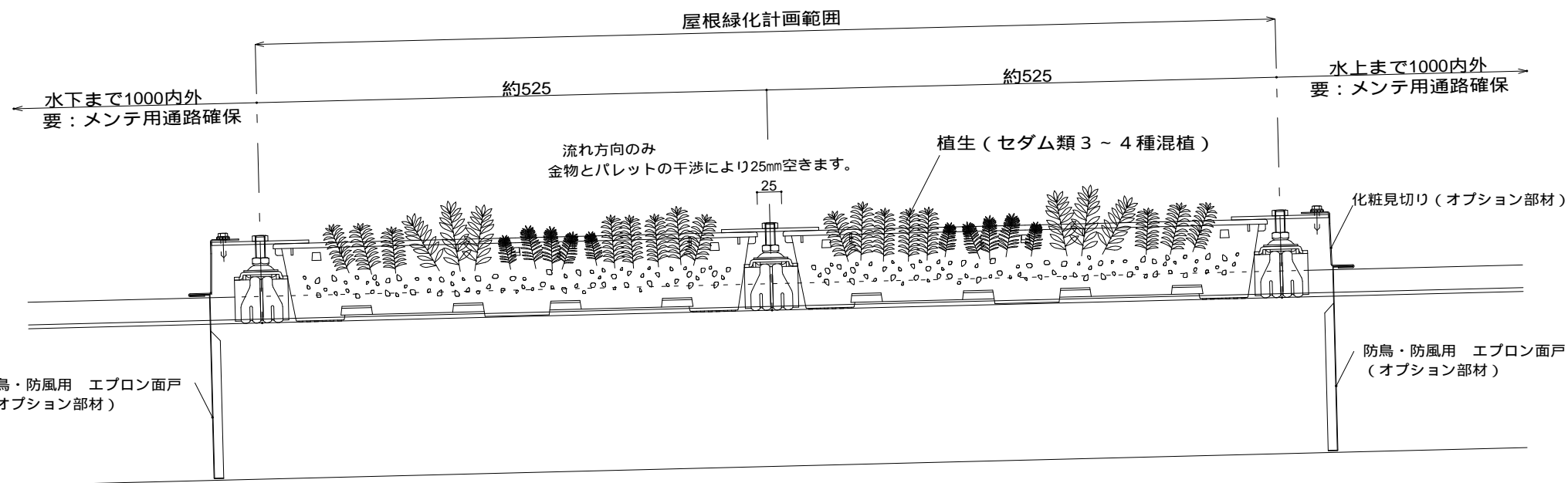
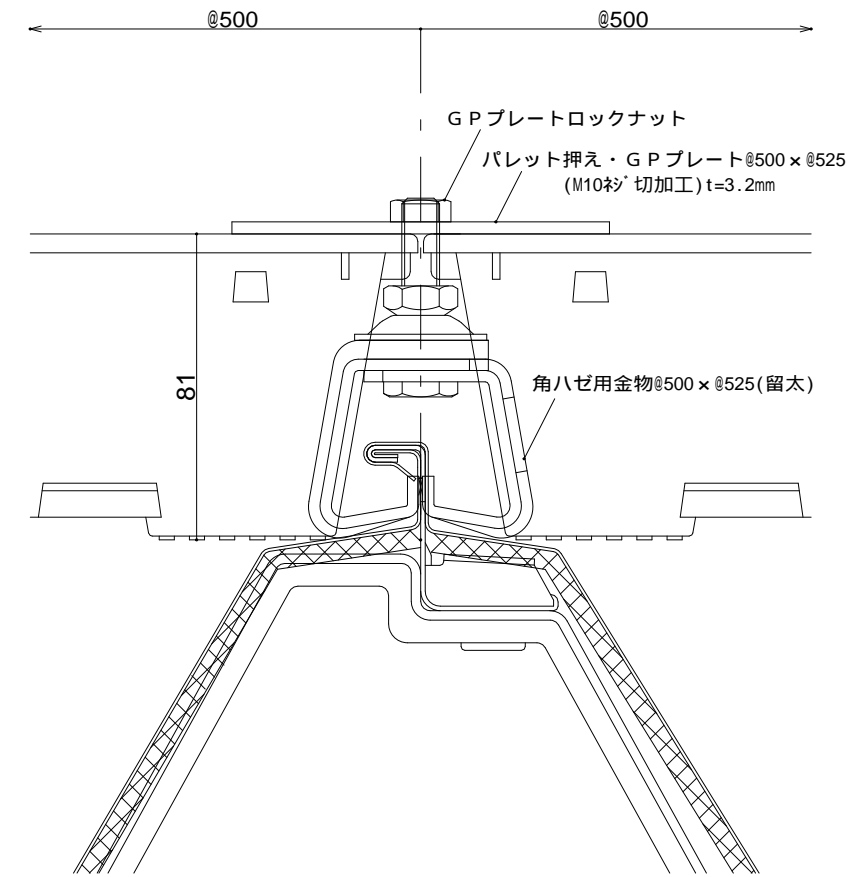
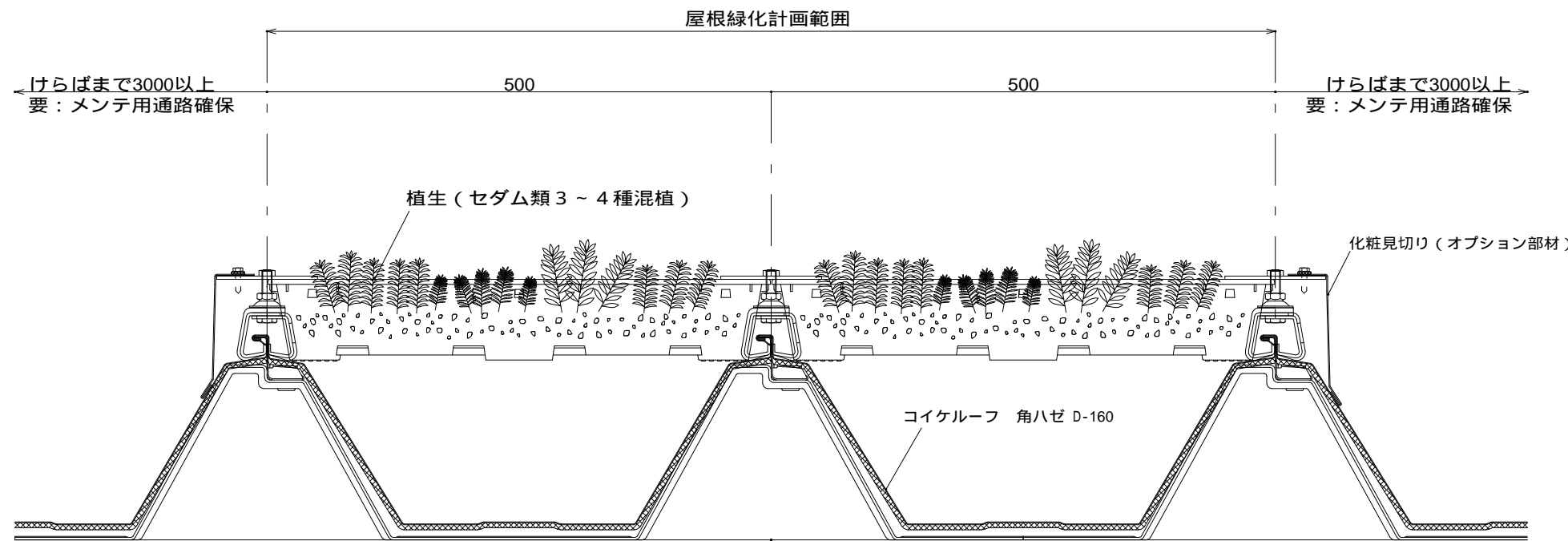
メンテナンス等で歩行の際は、  
角型プレート上を歩行してください。



年月日	変更記事

受領日附	年月日	設計者
受領日附	年月日	施工者

日附	年月日	工事件名	設計番号
			KYGP166-A
作図	年月日	図面名	縮尺
	2019-09-27	コイケルーフ 丸ハゼ折板 H=166 屋根緑化工法・セダム類パレット工法図	A1-1



年月日	変更記事

受領日附	年月日	設計者
受領日附	年月日	施工者

日附	年月日	工事件名	設計番号
			D160 - A
作図	年月日	図面名	縮尺
2017-09-27		コイケルーフ 角ハゼ折板 D160 屋根緑化工法・セダム類パレット工法図	A1-1