

小池グリーンパレット式緑化工法 部材搬入・施工の流れ

部材は地上渡し条件です。荷揚げ用重機及び荷受人員は施工業者様にて手配願います。

(荷揚げ用重機 + 地上 1 名 + 屋根上最低 2 名以上・施工計画による)

外注運送会社の運転手による荷揚げの手伝いは出来ません。



運搬搬入用専用ラック 20個入

荷揚げは1回につき 40個まで。

4 t 車 最大 280 個 (70 m²) 積載可能

10 t 車 最大 600 個 (150 m²) 積載可能

1 回の搬入は最大 1800 個まで可能ですが

専用ラック回送のタイムラグが必要です。



緑化パレット荷揚げと同時に

固定金具の荷揚げを適時行います。



緑化パレット荷揚げ 仮置きの状態



施工計画位置より、固定金物を入れ込みながら
順番に配置。



A工区

施工面積 725㎡

パレット数 2900個

大型車5台 2900個

荷揚げ延べ4回

搬入回送延べ6日で荷揚げ完了

(配置施工日数6日程度・参考)



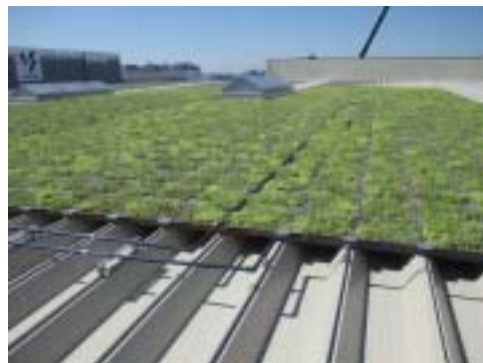
オプション施工(元請による施工)

自動散水装置の取付

ドリップチューブ式もあります。



配置完了状態





B工区

施工面積 664m²

パレット数 2656個

大型車4台 2400個

4t車1台 256個

荷揚げ延べ3回

搬入回送延べ6日で荷揚げ完了

(配置施工日数6日程度・参考)



枯れ保証・保守メンテナンス契約は
施主様と緑化材供給業者間での契約となり
ます。

散水装置が設置されない場合保守契約が
出来ない場合があります。



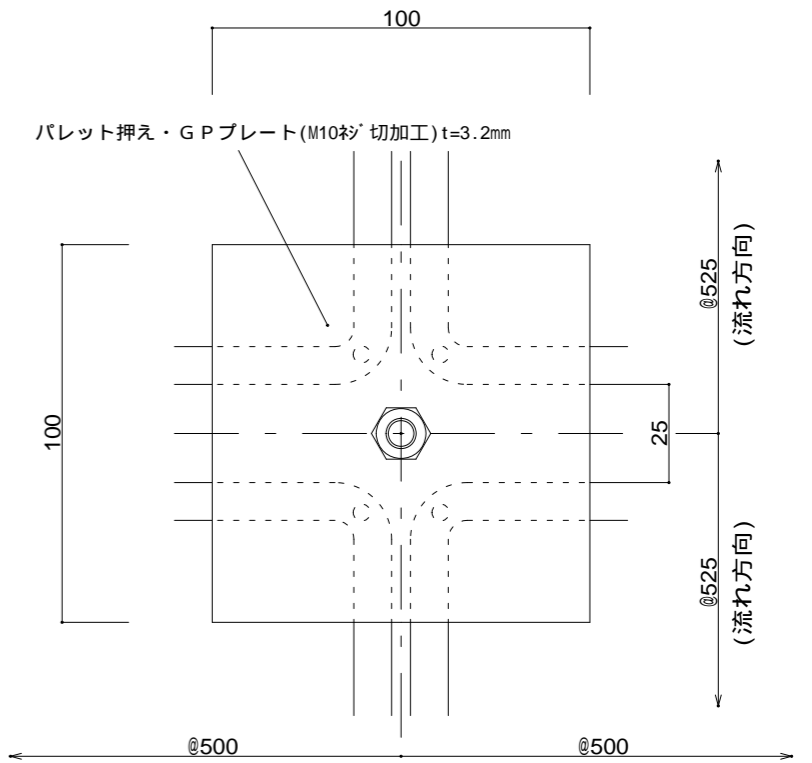
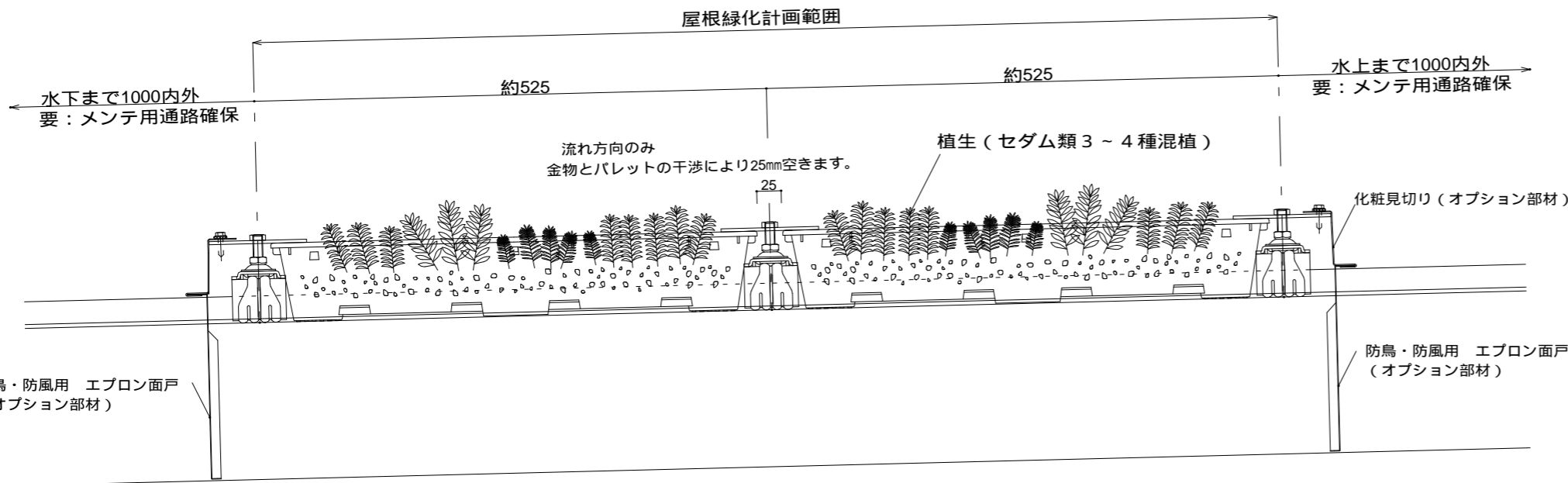
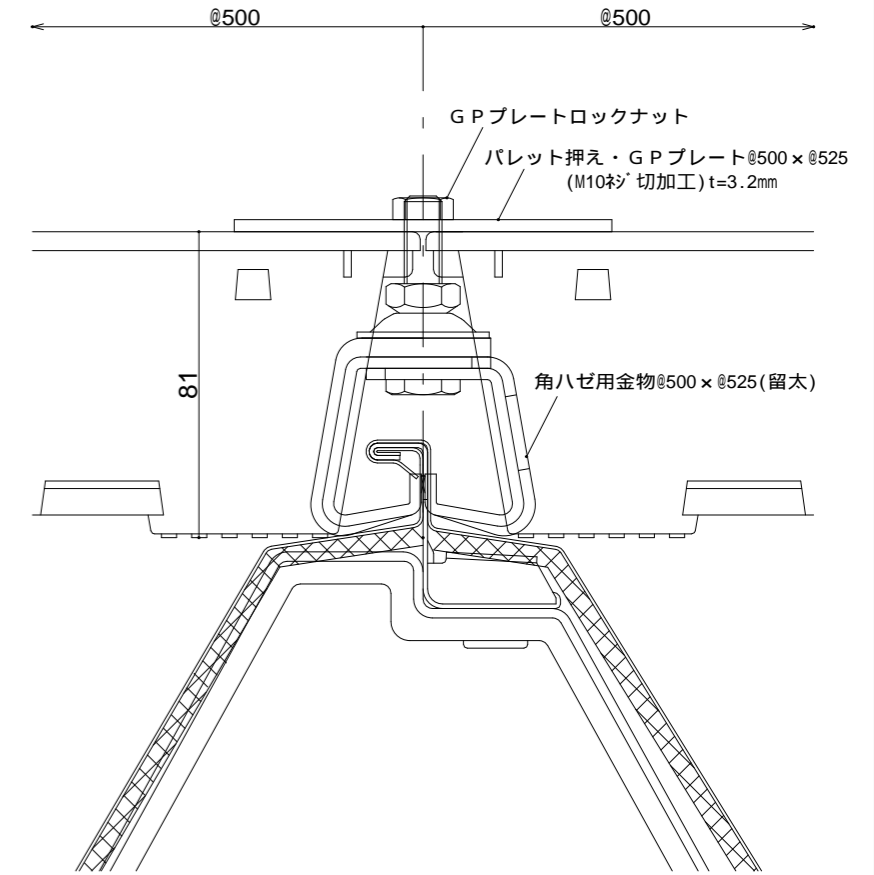
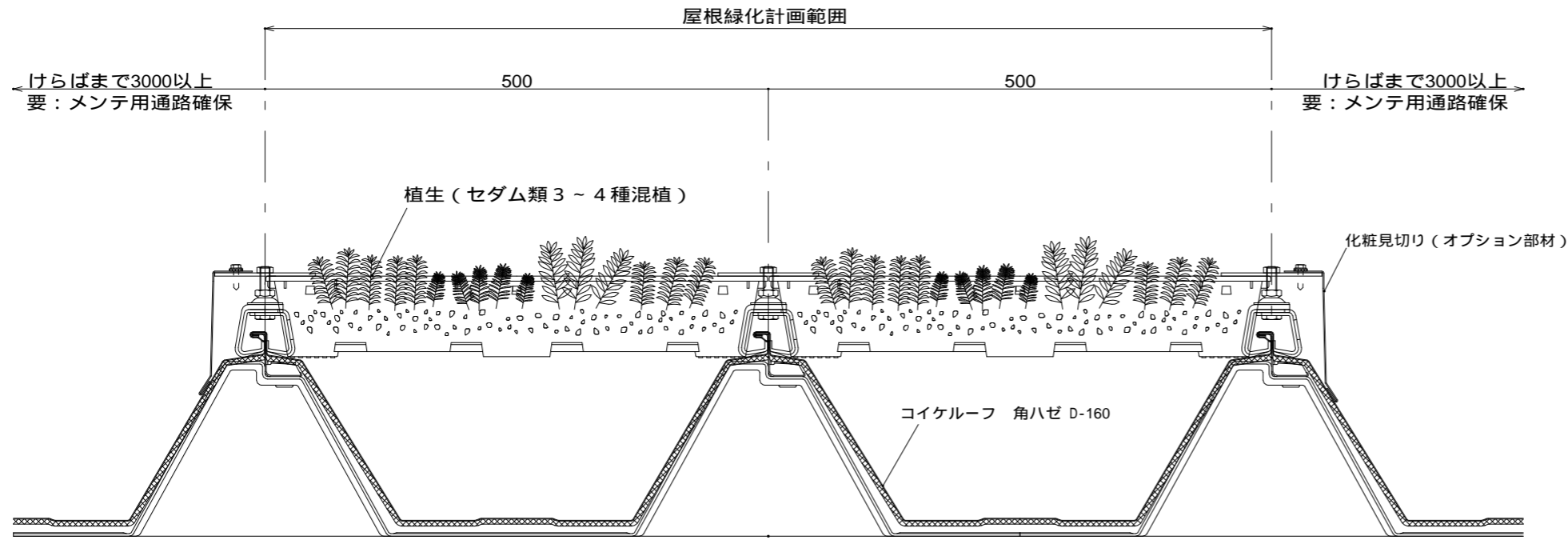
(注意)

緑化パレット上の歩行は出来ません。

メンテナンス等で歩行の際は、
角型プレート上を歩行してください。

屋根緑化工法・セダム類パレット工法図

注意： 屋根緑化工法の場合、完成後の定期メンテの為に屋根上に自動灌水設備が無い場合でも、散水用の取水口の設置をご提案いたします。メンテナンス用通路の確保のため、屋根末端部全面への施工はできません。



年月日	変更記事

受領日附	年月日	設計者
受領日附	年月日	施工者

日附	年月日	工事件名	設計番号
			D160 - A
作図	年月日	図面名	縮尺
	2017-09-27	コイケルーフ 角ハゼ折板 D160 屋根緑化工法・セダム類パレット工法図	A1-1

