

屋根30分耐火認定 FP030RF-1801(1)~(9)：断熱亜鉛鉄板委員会

上葺材：0.8~1.2mm+下葺材：0.6~1.2mm(スルス製不可)

断熱材：グラスウールt=100mm又はt=50mm×2層 10kg/m<sup>3</sup>(JIS A9521)

断熱金具：固定式に限定(ダンボ100のみ)ボルト・ハイセットM8@250

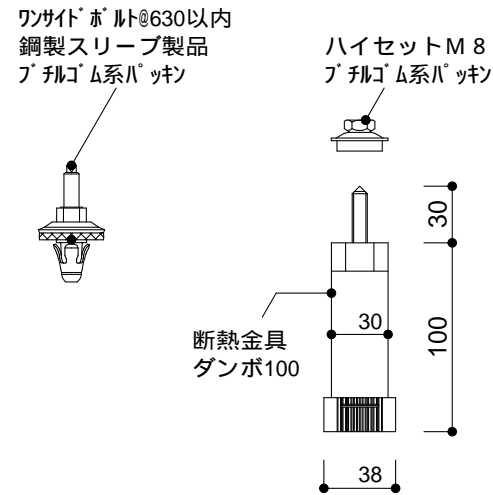
ワンサイドボルト：鋼製スリーブ品(ブチルゴム系パッキン)@630以下

最大梁間：3750mm以下 下葺タイトフレームt=2.3mm~4.5mm 溶接長20mm以上

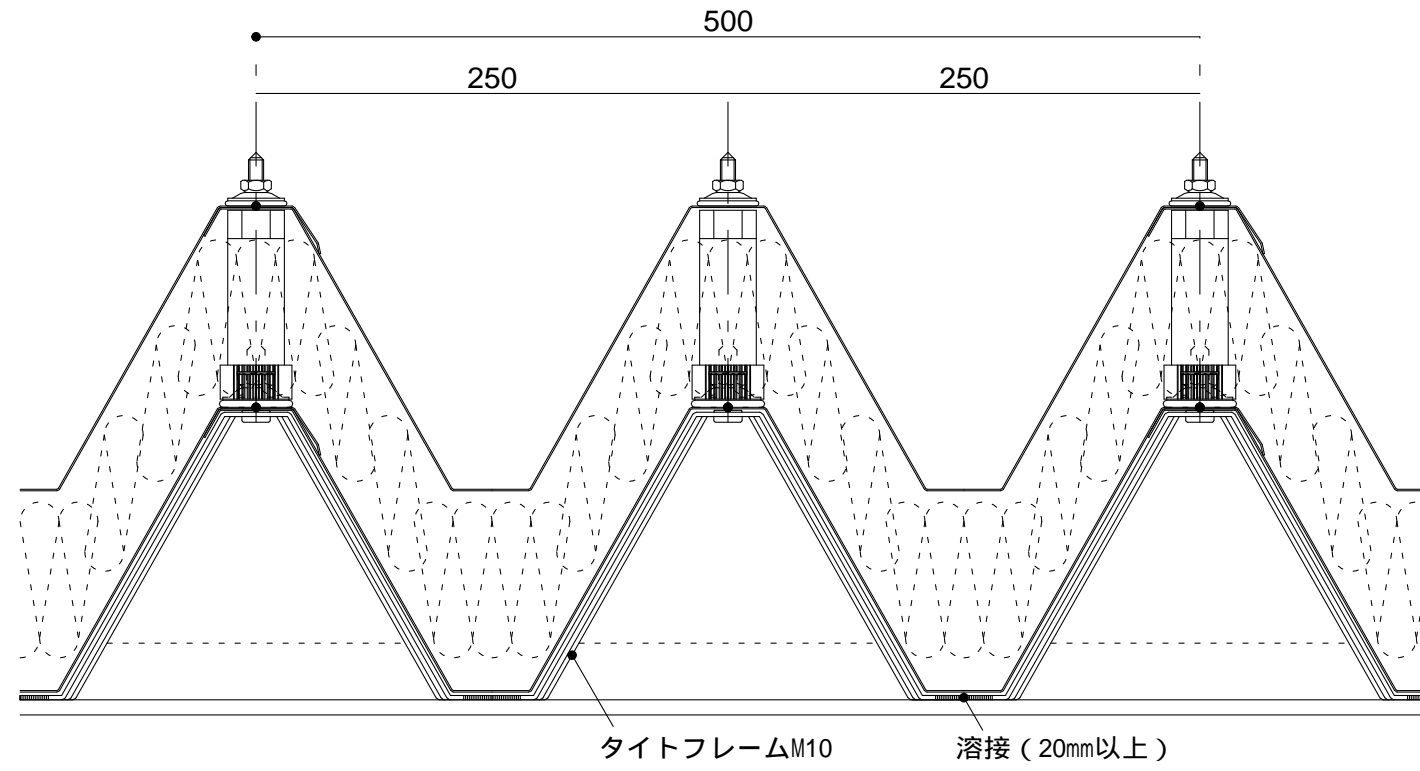
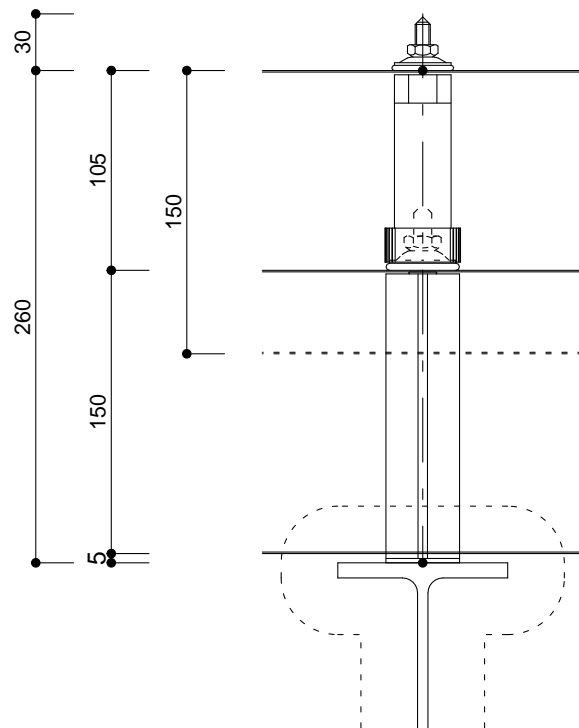
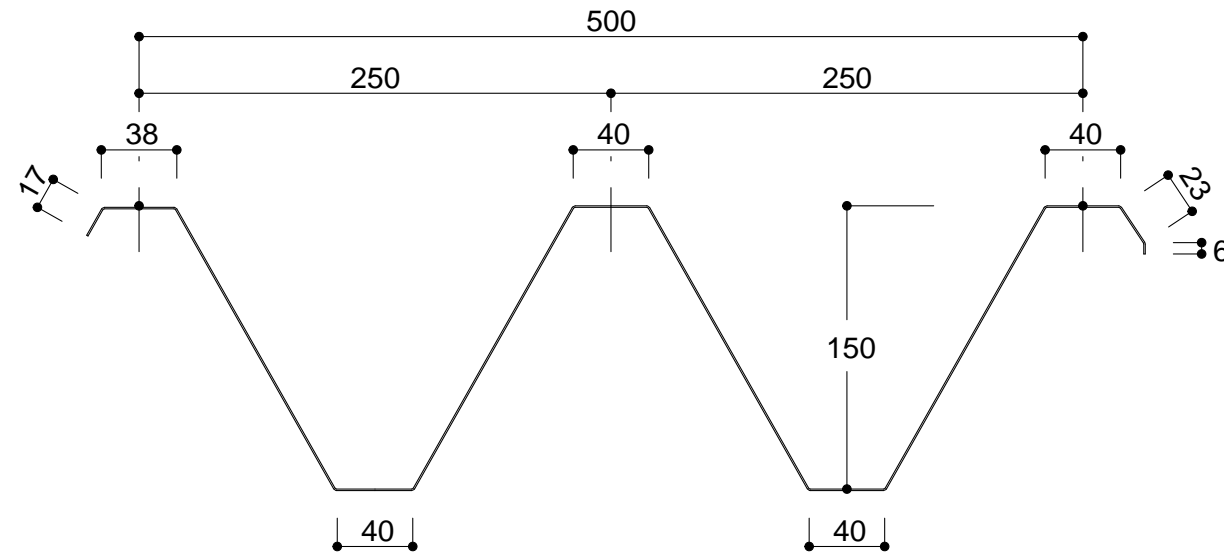
裏貼材：G・ガラス繊維シート断熱材 t=5mm~10mm

裏貼材：P・無機質高充填フォームプラスチック t=4mm~10mm

貼付位置	(1)	(2)	(3)	(4)	(5)	(6)	(7)	(8)	(9)
上葺材	無し	無し	G	G	無し	P	P	G	P
下葺材	無し	G	無し	G	P	無し	P	P	G



KRT150 断面図



母屋の耐火被覆(K1525W)

母屋に1時間の耐火被覆を施す。ただし、平成12年建設省告示第1399号第4第三号二の規定に該当する場合は、上記の耐火被覆は必要としない。

(床面から梁の下端までの高さが4m以上の鉄骨造の小屋組で、その直下に天井が無いものまたは直下に不燃材料もしくは準不燃材料で造られた天井があるもの以外の梁は、1時間耐火被覆を施す)