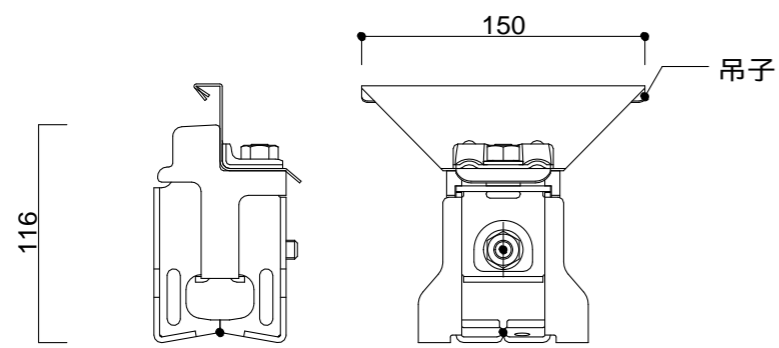


2重葺工法での耐火認定は未取得製品となります  
 上葺材：0.6～0.8mm+下葺材：0.6～0.8mm（スルス不可） 耐火認定が必要な場合はKR角八ゼ300可。  
 断熱材：グラスウールt=100mm又はt=50mm×2層 10kg/m<sup>3</sup>  
 最大梁間：2000mm以下 下葺タイトフレーム t=2.3mm～4.5mm

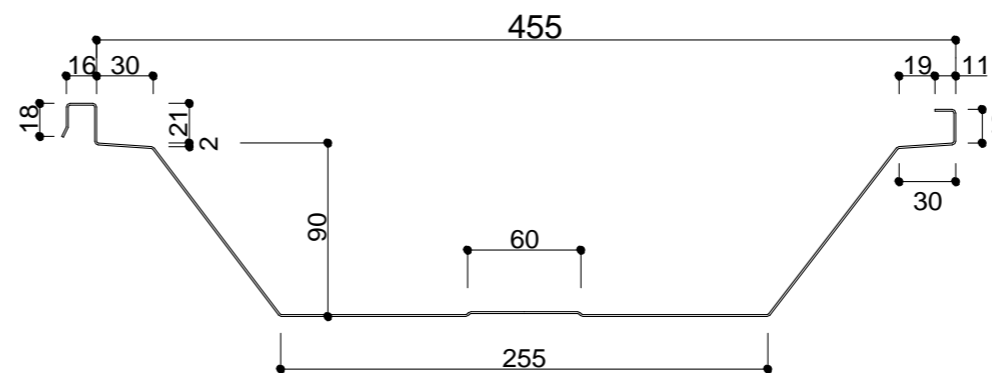
裏貼材：G・ガラス繊維シート断熱材（5mm～10mm）  
 裏貼材：P・無機質高充填フォームプラスチック（4mm～10mm）

| 貼付位置 | (1) | (2) | (3) | (4) |
|------|-----|-----|-----|-----|
| 上葺材  | ×   | ×   | G・P | G・P |
| 下葺材  | ×   | G・P | ×   | G・P |



ダン吉HQ型・断熱金具

KR角八ゼ455 断面図



KR角八ゼ455形状寸法図

