

屋根30分耐火認定 FP030RF-1927(1)~(4)：断熱亜鉛鉄板委員会(株)小池弥太郎商店

上葺材：0.6~1.2mm+下葺材：0.6~1.2mm(フェライト系ステンレス可)

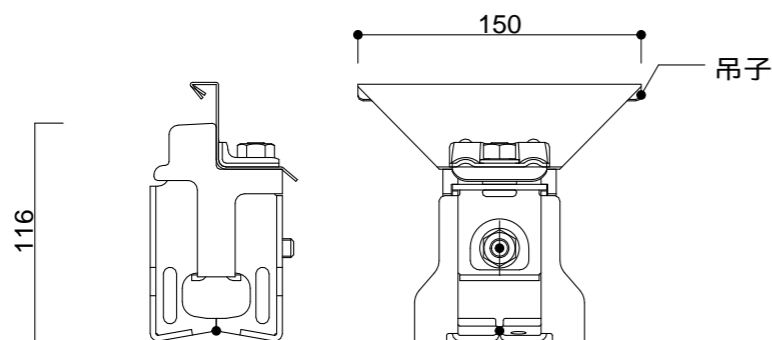
断熱材：グラスウールt=100mm又はt=50mm×2層 10kg/m³

最大梁間：3500mm以下 下葺タイトフレーム t=2.3mm~4.5mm

裏貼材：G・ガラス繊維シート断熱材(5mm~10mm)

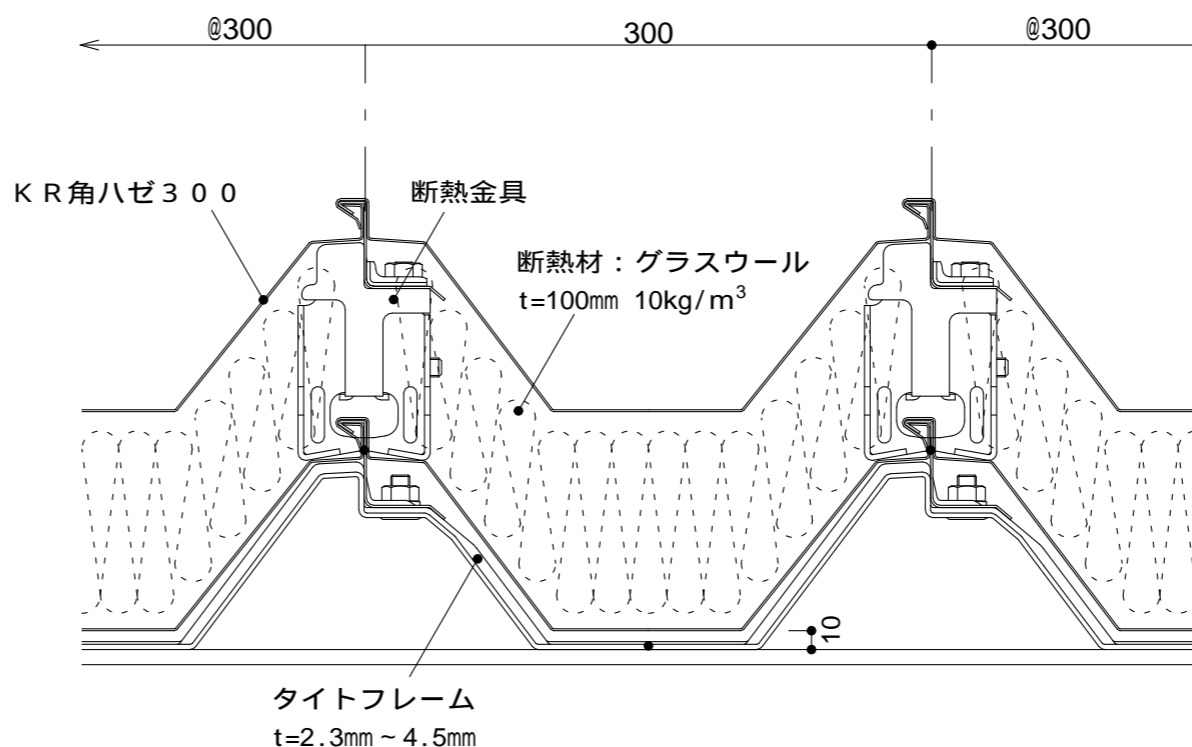
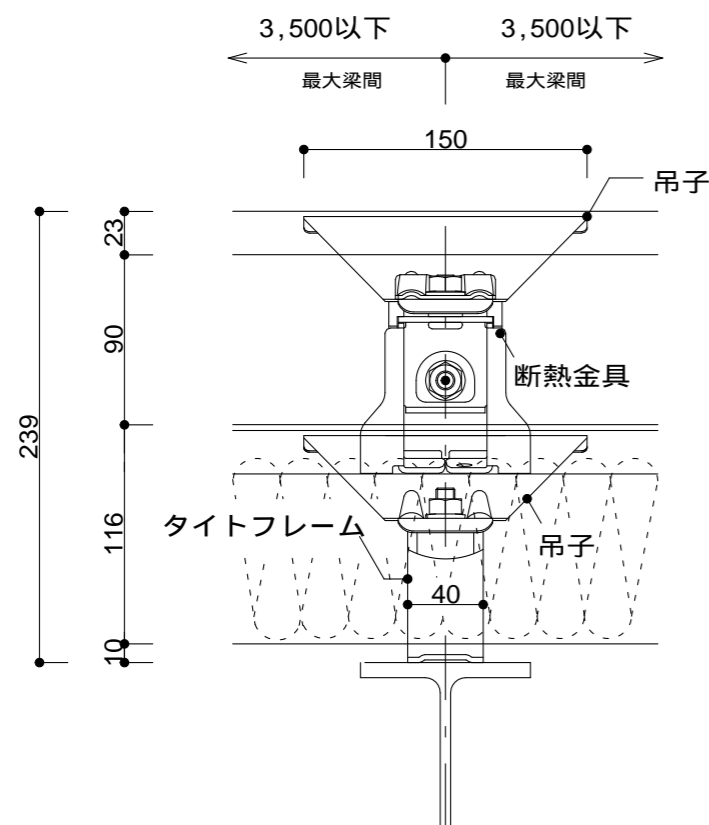
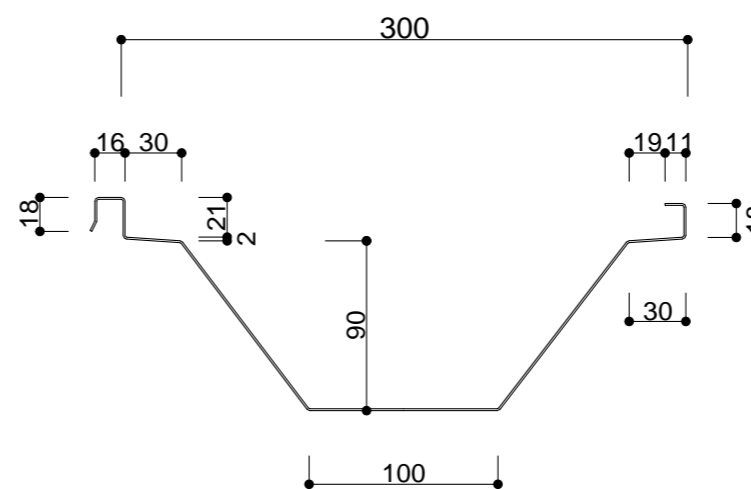
裏貼材：P・無機質高充填フォームプラスチック(4mm~10mm)

貼付位置	(1)	(2)	(3)	(4)
上葺材	×	×	G・P	G・P
下葺材	×	G・P	×	G・P



ダン吉HQ型・断熱金具
(スライドダン吉HQ型・断熱金具も可)

上記断熱金具：(株)サカタ製作所製品



屋根30分耐火認定
FP030RF-1927(1)仕様参考図