

屋根30分耐火認定 FP030RF-2028(1)~(4) : (株)小池弥太郎商店

上葺材: 0.8mm以上 + 下葺材: 0.6mm以上・継ぎ工法可(フェライト系スチルス可)

断熱材: グラスウールt=100mm又はt=50mm×2層 10kg以上/m³又は

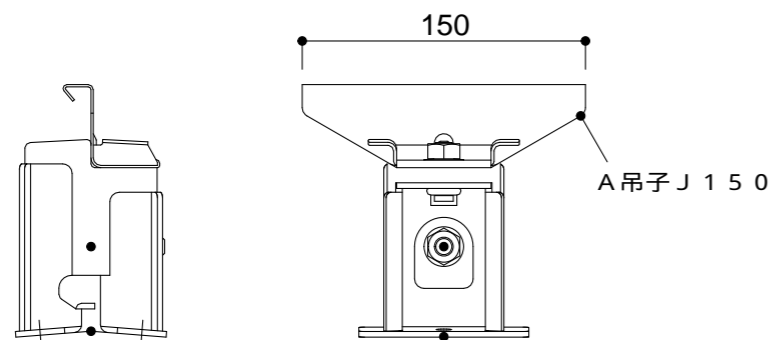
断熱材: ロックウールt=100mm又はt=50mm×2層 40kg以上/m³又は

断熱材: グラスウールt=50mm 40kg以上/m³+ グラスウールt=50mm 10kg以上/m³

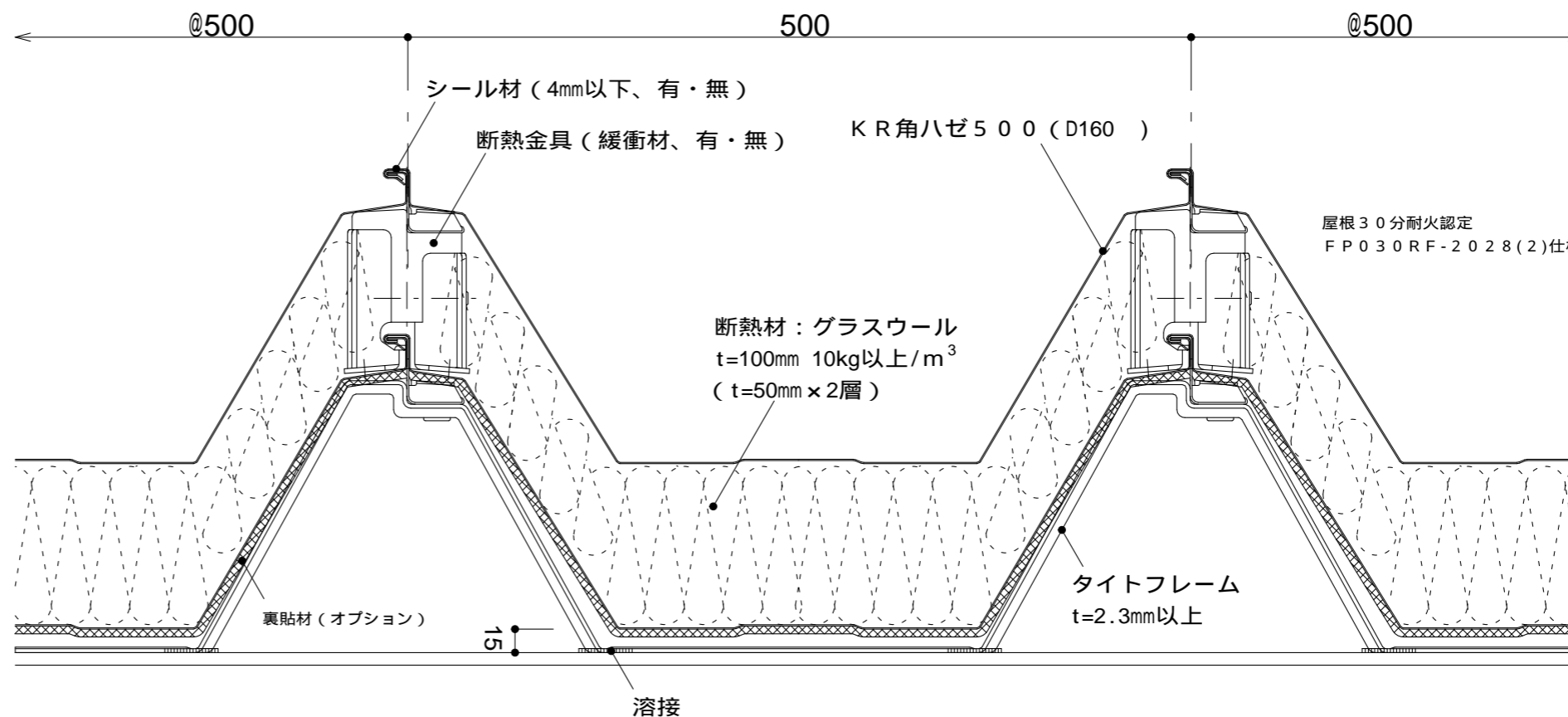
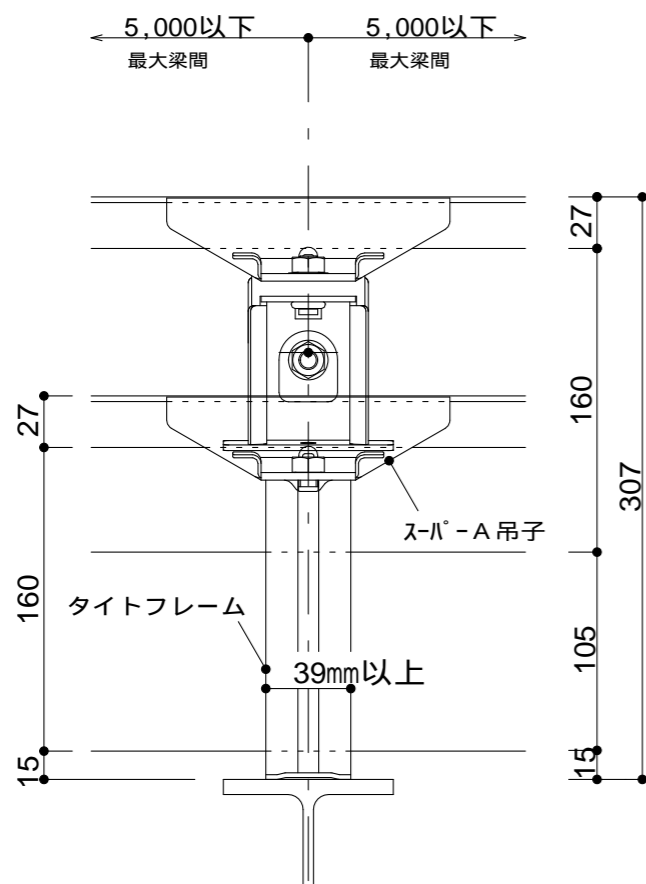
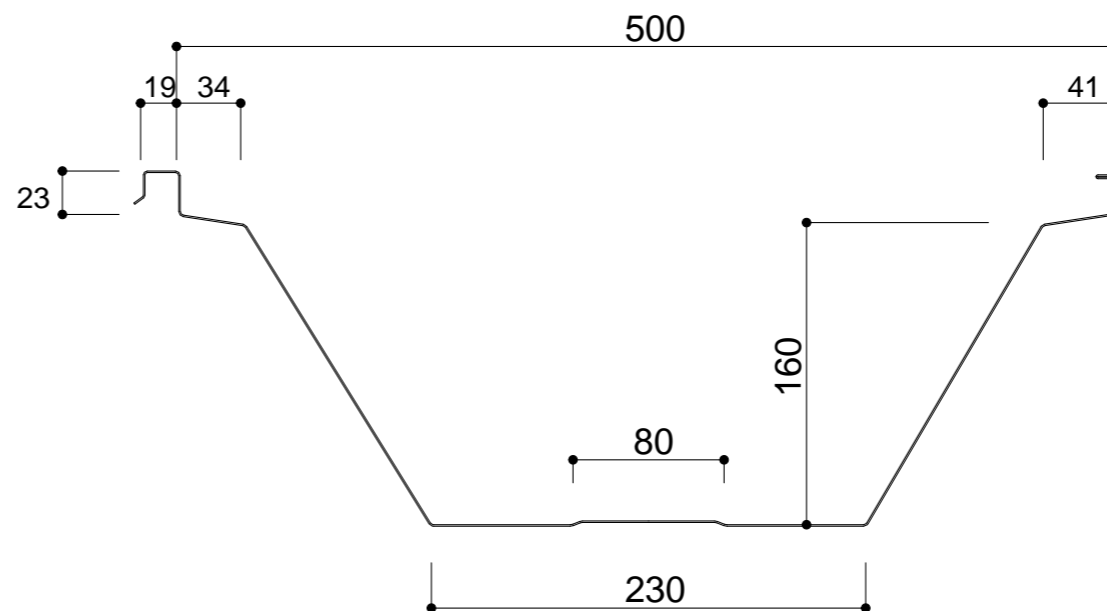
最大梁間: 5000mm以下 下葺タイトフレーム t=2.3mm以上

裏貼材: G・ガラス繊維シート断熱材(10mm以下)
 裏貼材: P・無機質高充填フォームプラスチック(9mm以下)
 裏貼材: P・PET不織布制振シート(4.2mm以下)
 裏貼材: P・難燃化ポリエチレン樹脂フォーム(9mm以下)

貼付位置	(1)	(2)	(3)	(4)
上葺材	x	x	G・P	G・P
下葺材	x	G・P	x	G・P



ダン吉HQ断熱金具
(スライドダン吉HQ断熱金具も可)



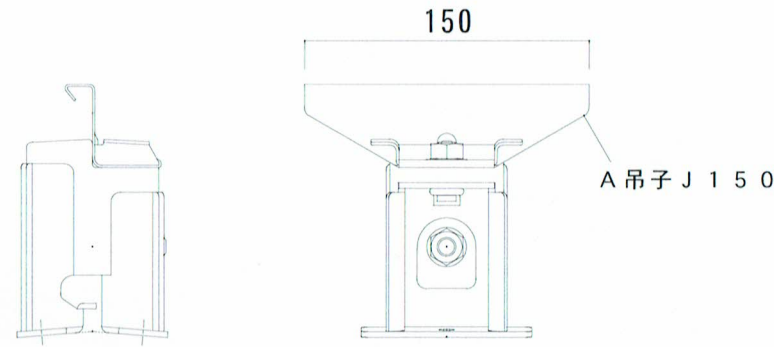
屋根 30分耐火認定 FP030RF-1799-3 (1)~(4) : 断熱亜鉛鉄板委員会 (株) 小池弥太郎商店

上葺材 : 0.8~1.2mm + 下葺材 : 0.6~1.2mm (フェライト系ステンレス可)

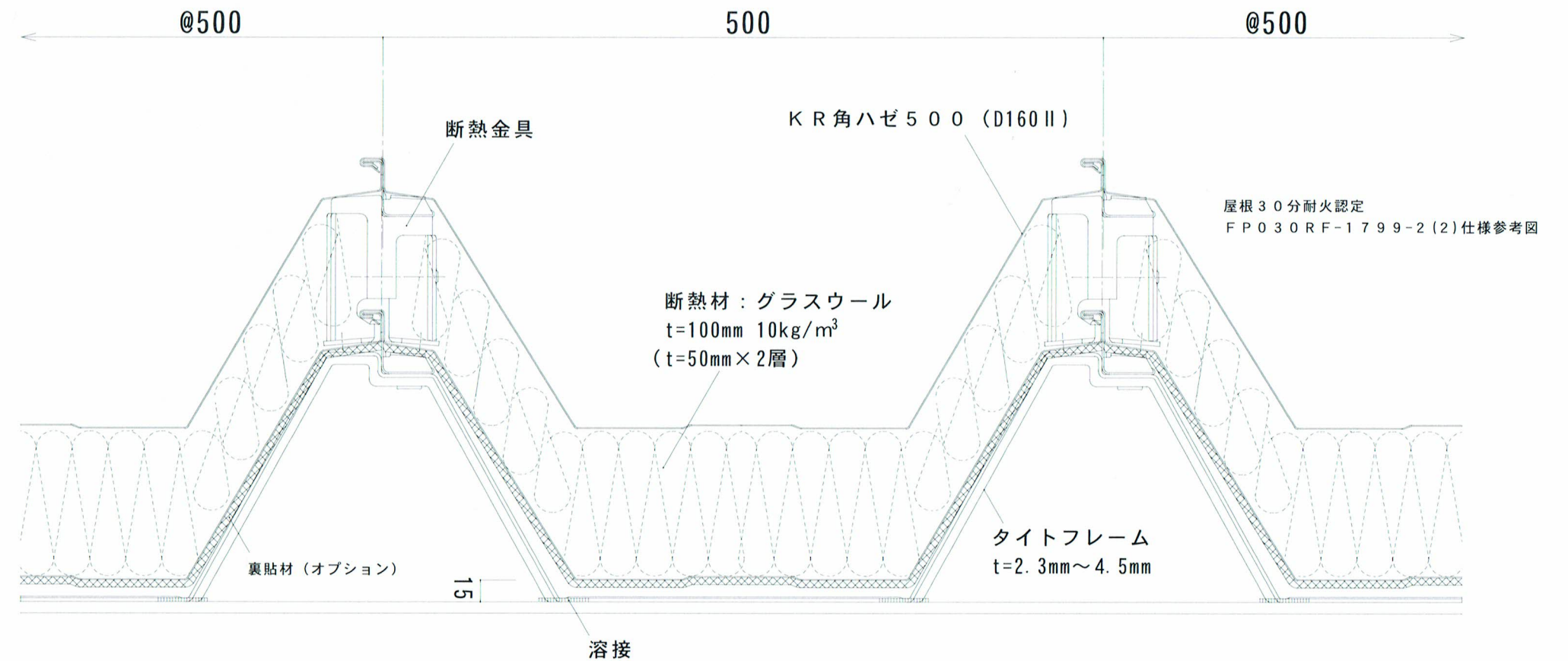
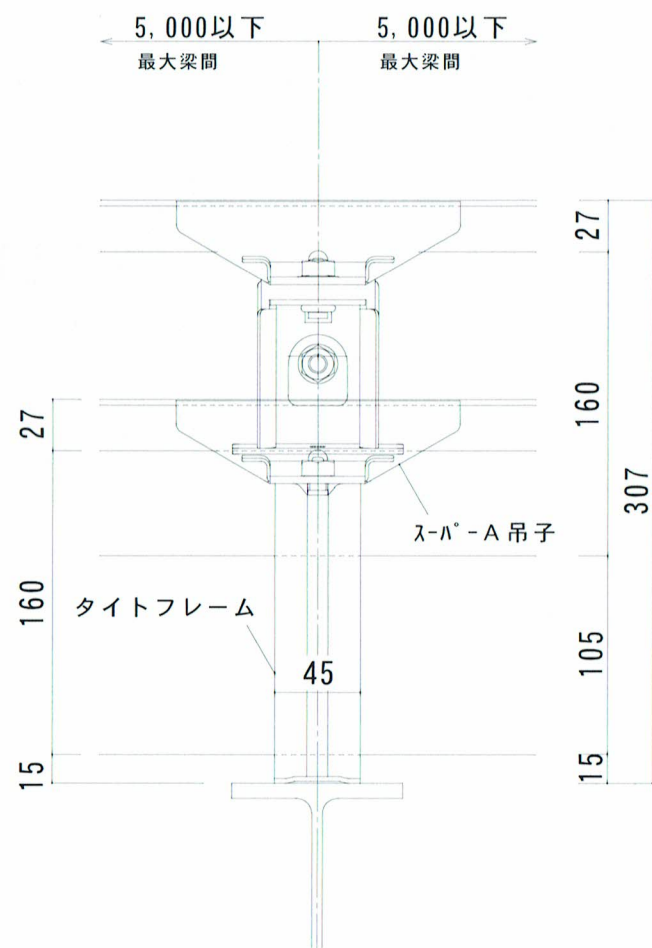
断熱材 : グラスウール t=100mm 又は t=50mm×2層 10kg/m³

最大梁間 : 5000mm 以下 下葺タイトフレーム t=2.3mm ~

裏貼材 : G・ガラス繊維シート断熱材 (5mm~10mm)				
裏貼材 : P・無機質高充填フォームプラスチック (4mm~10mm)				
貼付位置	(1)	(2)	(3)	(4)
上葺材	×	×	G・P	G・P
下葺材	×	G・P	×	G・P



ダン吉HQ断熱金具
(スライドダン吉HQ断熱金具も可)



屋根30分耐火認定
FP030RF-1799-2(2)仕様参考図

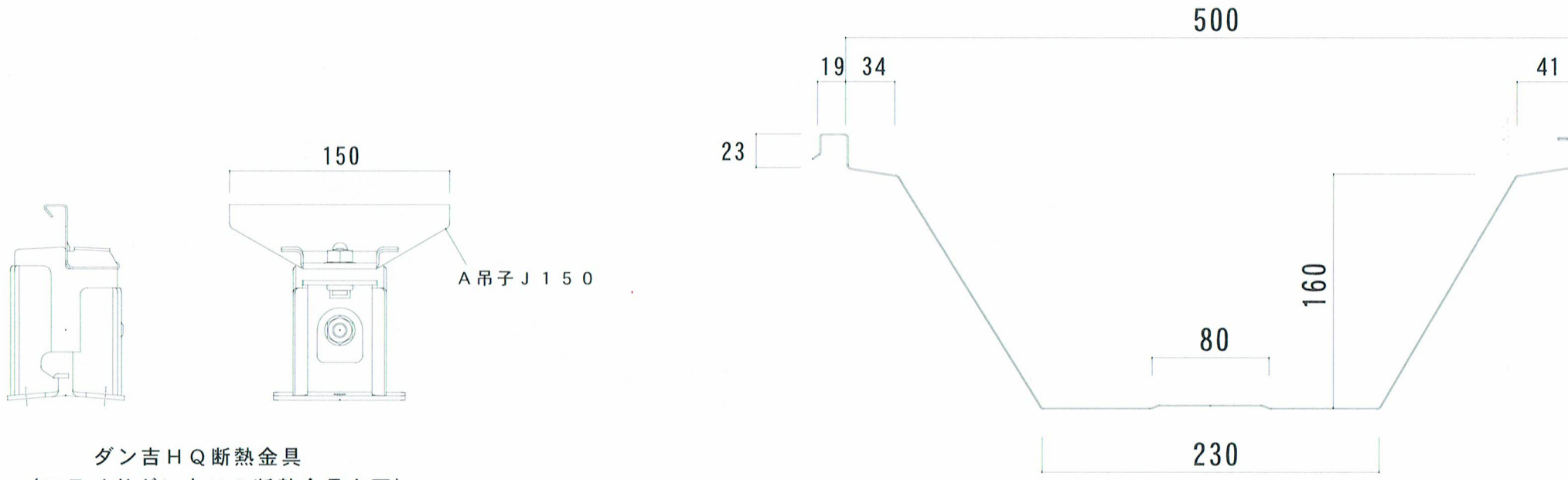
屋根 30分耐火認定 FP030RF-1879-3(1)~(4) : 断熱亜鉛鉄板委員会(株)小池弥太郎商店

上葺材 : 0.8~1.2mm+下葺材 : 0.6~1.2mm (ファイバ系ステンレス可)

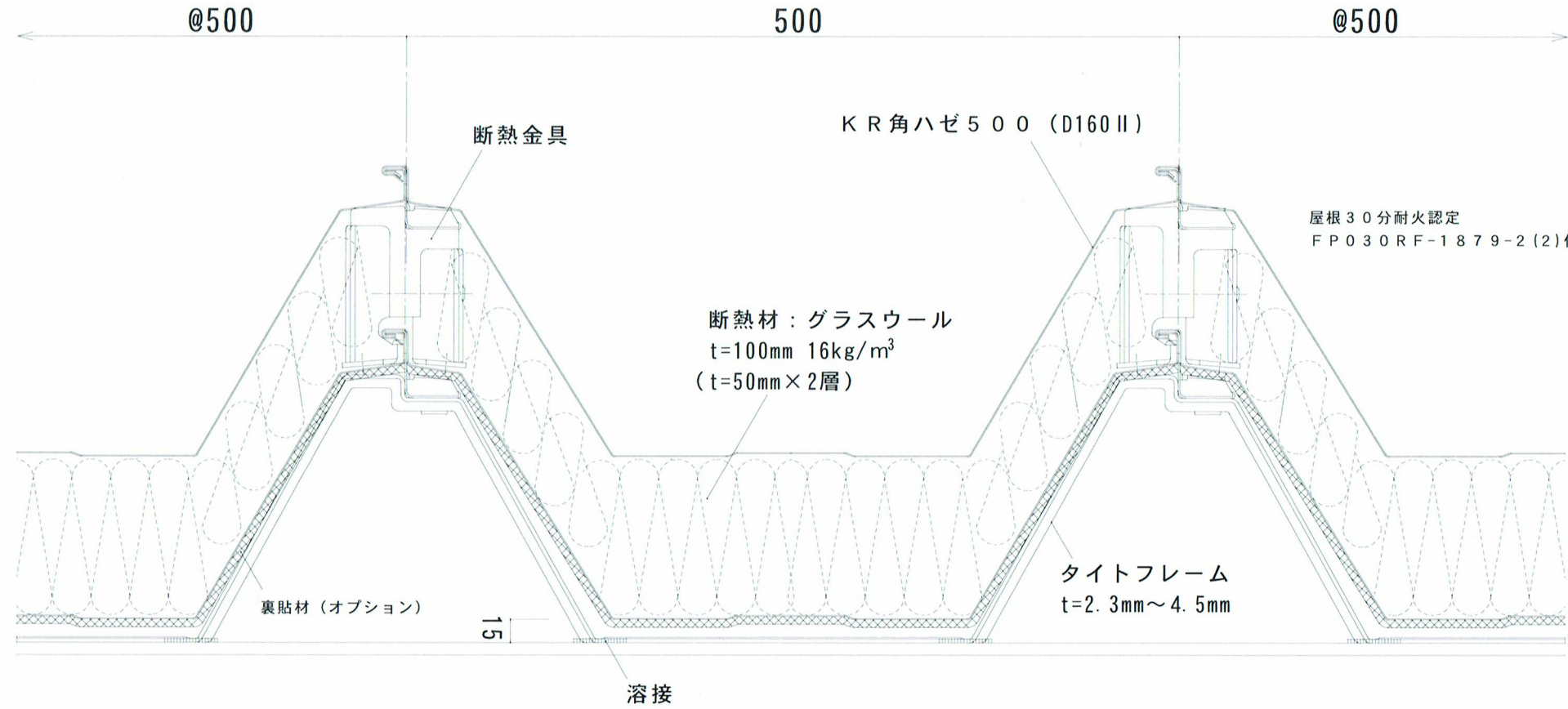
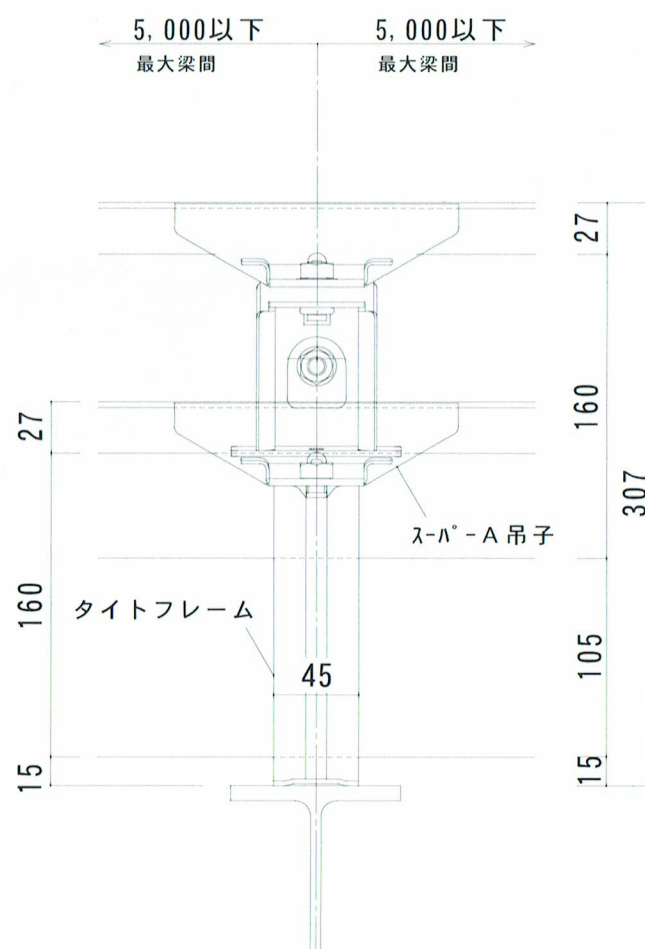
断熱材 : グラスウール t=100mm又は t=50mm×2層 16kg/m³

最大梁間 : 5000mm以下 下葺タイトフレーム t=2.3mm ~

裏貼材 : G・ガラス繊維シート断熱材 (5mm~10mm)				
裏貼材 : P・無機質高充填フォームプラスチック (4mm~10mm)				
貼付位置	(1)	(2)	(3)	(4)
上葺材	×	×	G・P	G・P
下葺材	×	G・P	×	G・P



ダン吉HQ断熱金具
(スライドダン吉HQ断熱金具も可)



屋根30分耐火認定 FP030RF-1167~1175 : (株)サカタ製作所

上葺材 : 0.6~1.2mm + 下葺材 : 0.6~1.2mm (フェライト系ステンレス可)

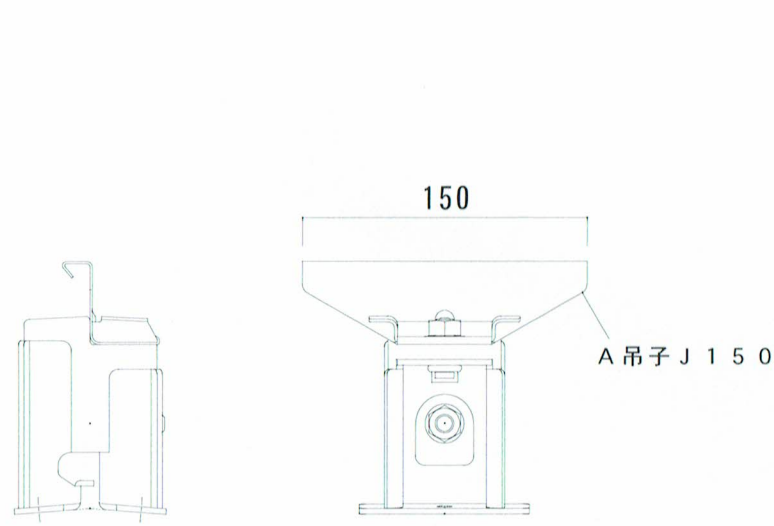
断熱材 : グラスウール t=100mm 又は t=50mm×2層 10kg/m³

最大梁間 : 5000mm以下 下葺タイトフレーム t=2.5mm ~ 3.2mm

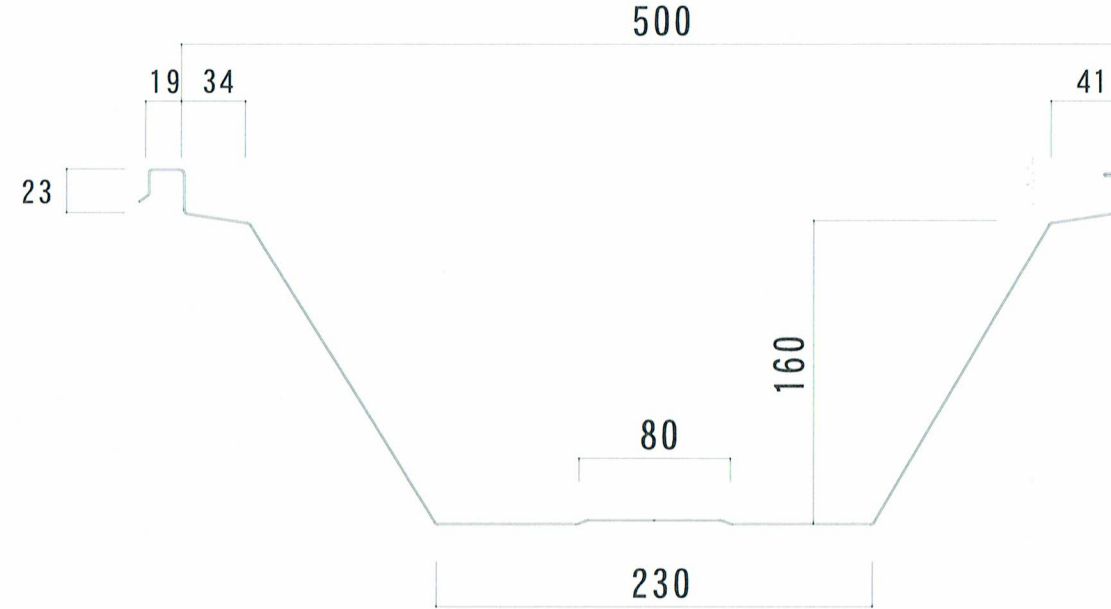
裏貼材 : G・ガラス繊維シート断熱材

裏貼材 : P・無機質高充填フォームプラスチック

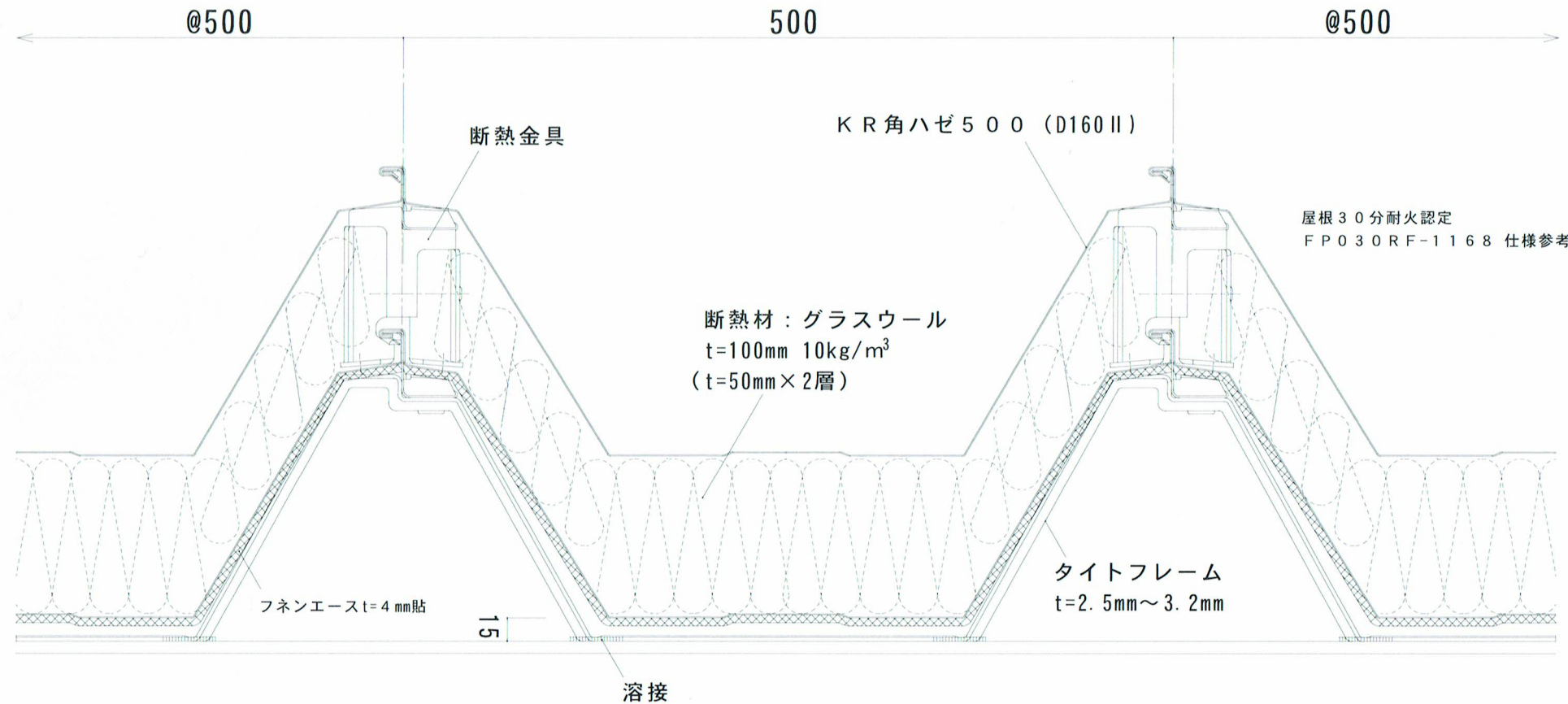
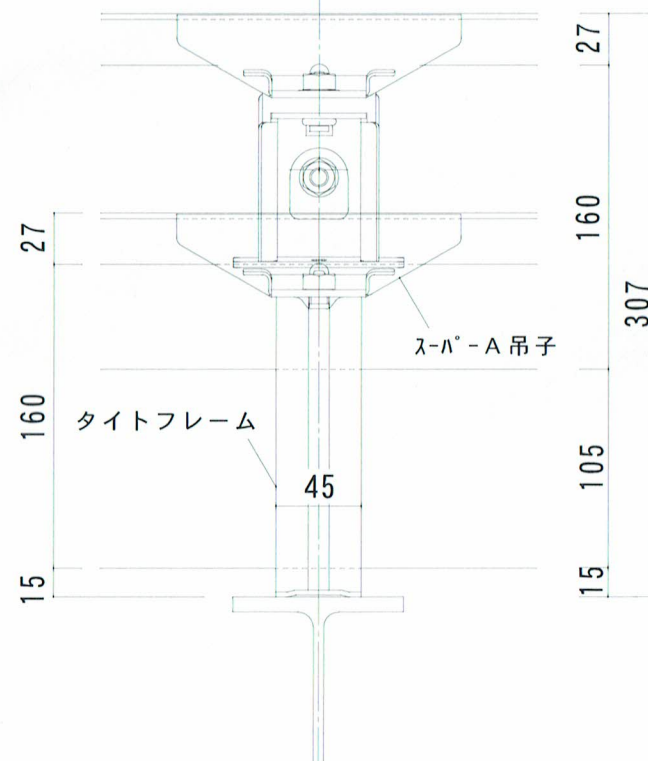
貼付位置	1167	1168	1169	1170	1171	1172	1173	1174	1175
上葺材	無し	無し	無し	P(9mm以下)	P(9mm以下)	P(9mm以下)	G(10mm以下)	G(10mm以下)	G(10mm以下)
下葺材	無し	P(9mm以下)	G(10mm以下)	無し	P(9mm以下)	G(10mm以下)	無し	P(9mm以下)	G(10mm以下)



ダン吉HQ断熱金具
(スライドダン吉HQ断熱金具も可)



← 5,000以下 最大梁間 5,000以下 最大梁間 →



屋根30分耐火認定
FP030RF-1168 仕様参考図