

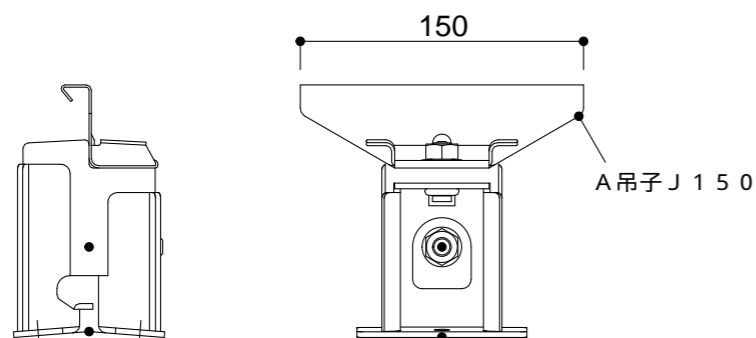
屋根30分耐火認定 FP030RF-1973(1)~(4) : (株)サカタ製作所  
 上葺材 : 0.6mm以上 + 下葺材 : 0.6mm以上 (フェライト系ステンレス不可) 角ハゼ 500・丸ハゼ 500も可  
 断熱材 : グラスウール t=100mm 又は t=50mm x 2層 10kg/m<sup>3</sup> JIS A9521  
 最大梁間 : 5000mm以下・下葺タイトフレーム t=2.0mm以上

裏貼材 : G・ガラス繊維シート断熱材 (10mm以下)  
 裏貼材 : P・無機質高充填フォームプラスチック (9mm以下)

貼付位置	(1)	(2)	(3)	(4)
上葺材	x	G・P	x	G・P
下葺材	x	x	G・P	G・P

上葺裏貼材のみ可 : P・難燃化ポリエチレンフォーム (4mm以下)  
 ハゼ部止水材 : 無し又は有り

KR角ハゼ333 断面図



ダン吉HQ断熱金具  
 (スライドダン吉HQ断熱金具も可)

