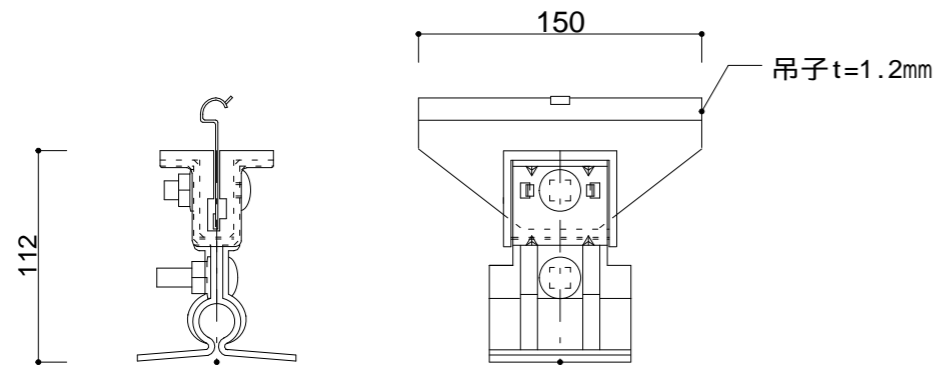


屋根30分耐火認定 FP030RF-0334 : (株)小池弥太郎商店 自社取得

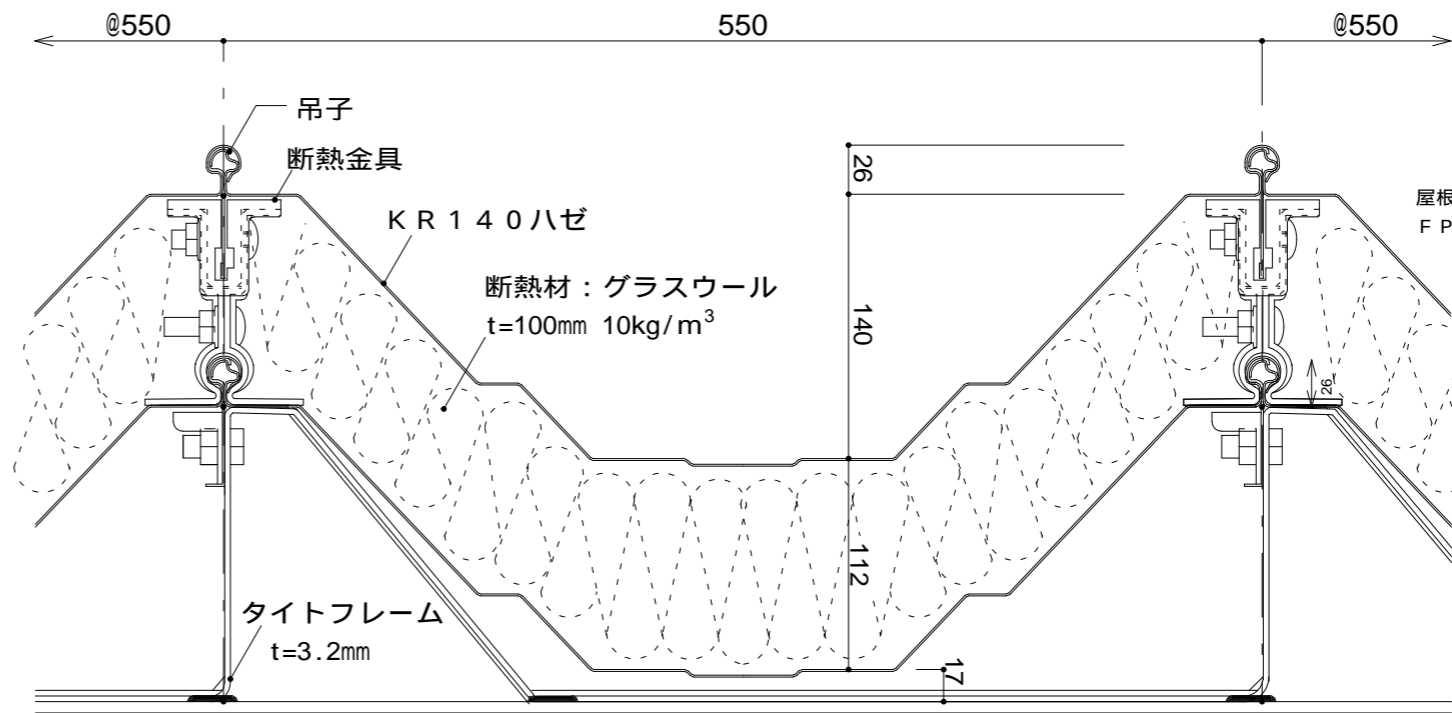
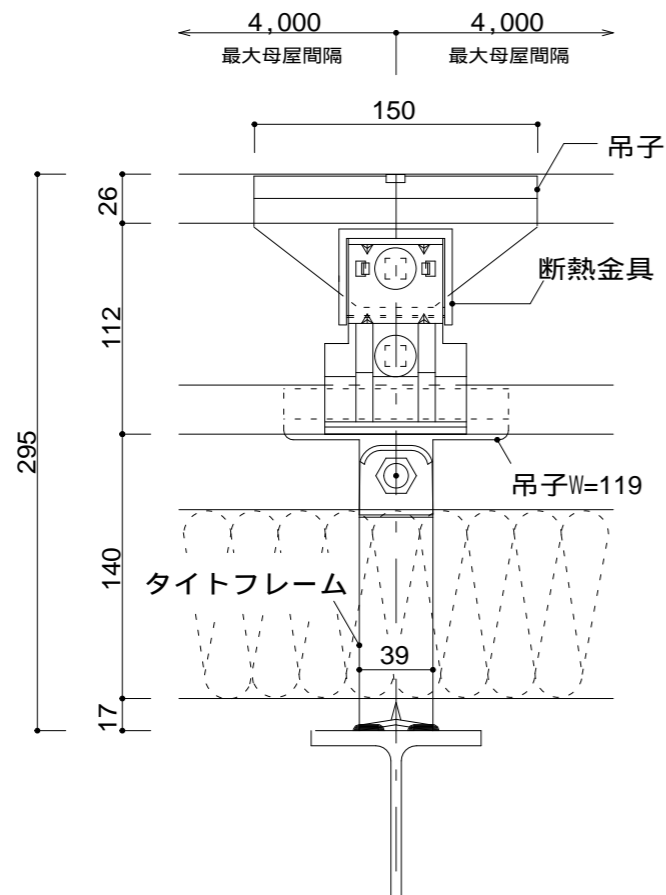
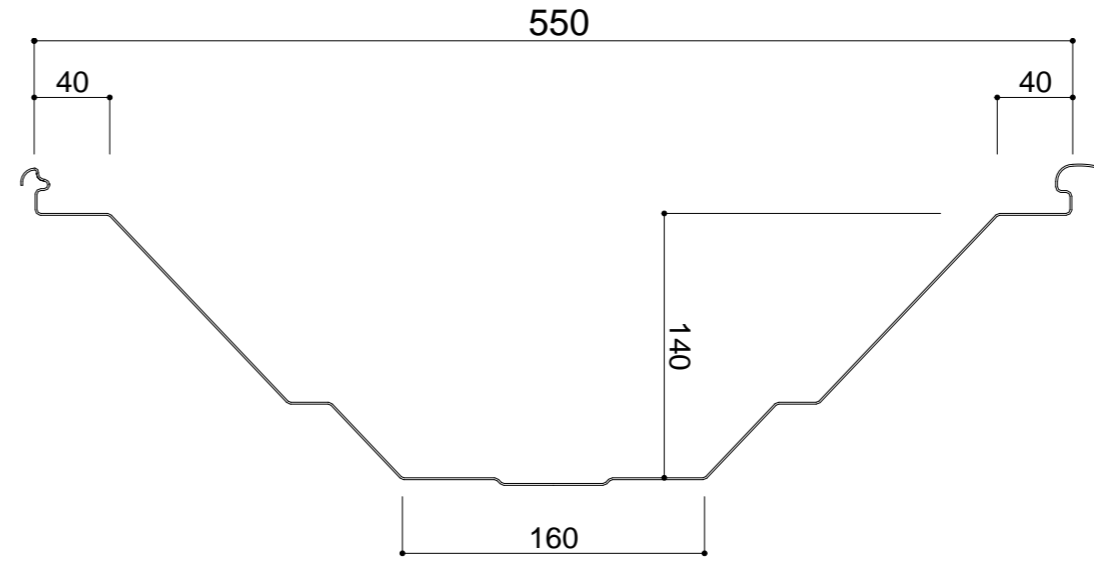
上葺材: 0.8 ~ 1.2mm + 下葺材: 0.6 ~ 1.2mm (スルス鋼板不可)

断熱材: グラスウール t=100mm 又は t=50mm x 2層 10kg/m³

最大梁間: 4000mm以下 下葺タイトフレーム t=3.2mm



丸ハゼ断熱金具 t=3.2mm
(スライド断熱金具不可)



屋根30分耐火認定
FP030RF-0334 仕様参考図

年月日	変更記事

受領日附	年月日	設計者
受領日附	年月日	施工者

日附	年月日	工事件名	設計番号
			KR140W-01
作図	年月日	図面名	縮尺
MA	2025-01-20	コイケルーフ 丸ハゼ折板 KR140ハゼ 2重断熱工法 納め図 (断面図)	A1-1/2 A3-1/4