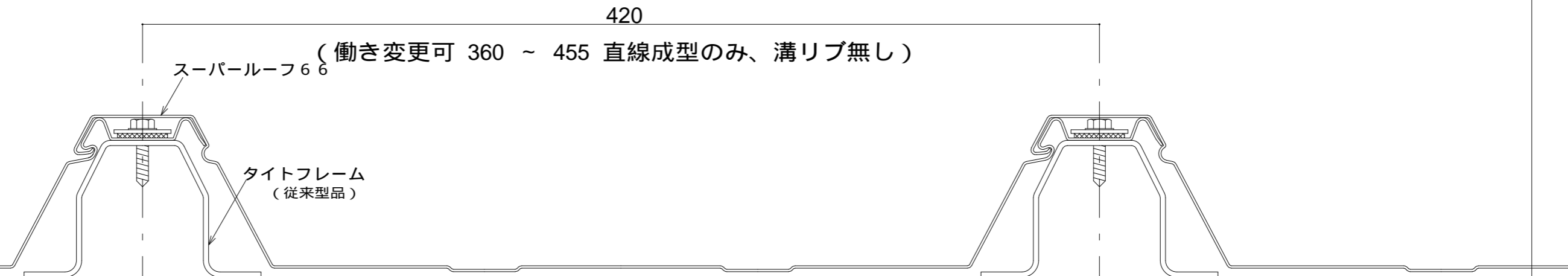
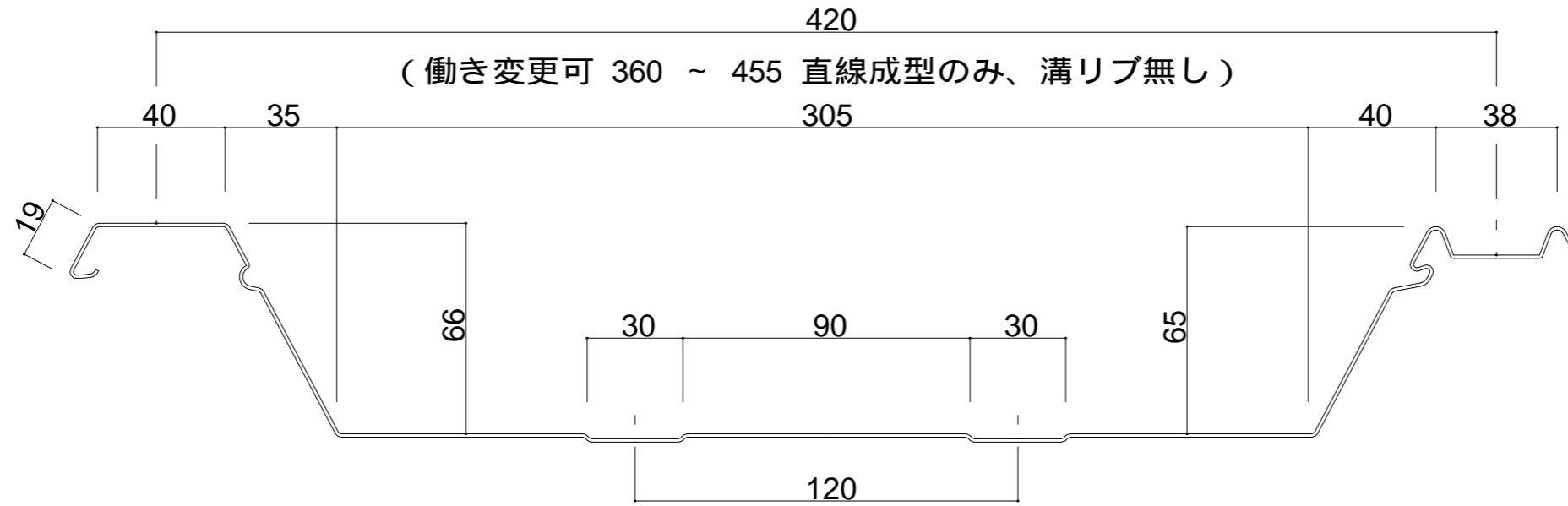


ラジアル仕様 R = 15000まで可 (サザナミ : W420のみ対応)

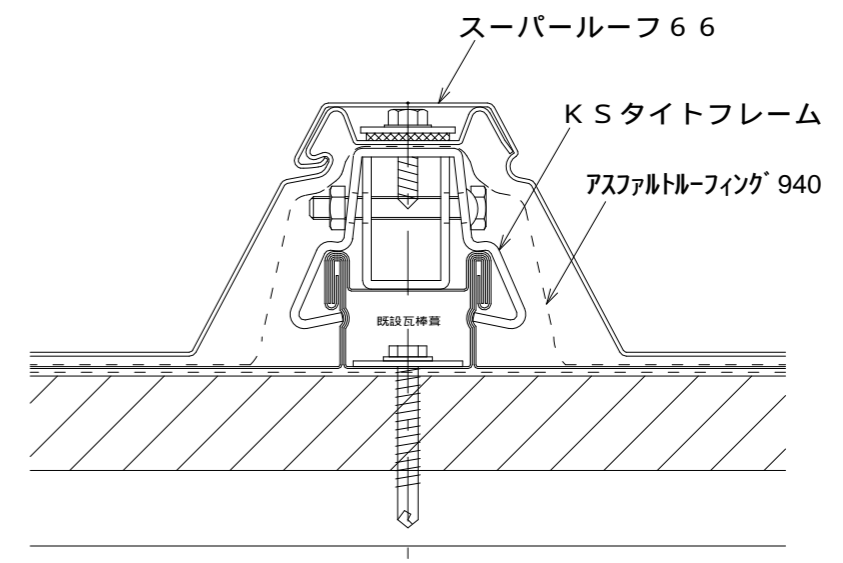
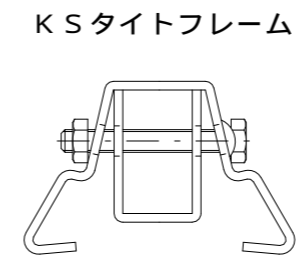
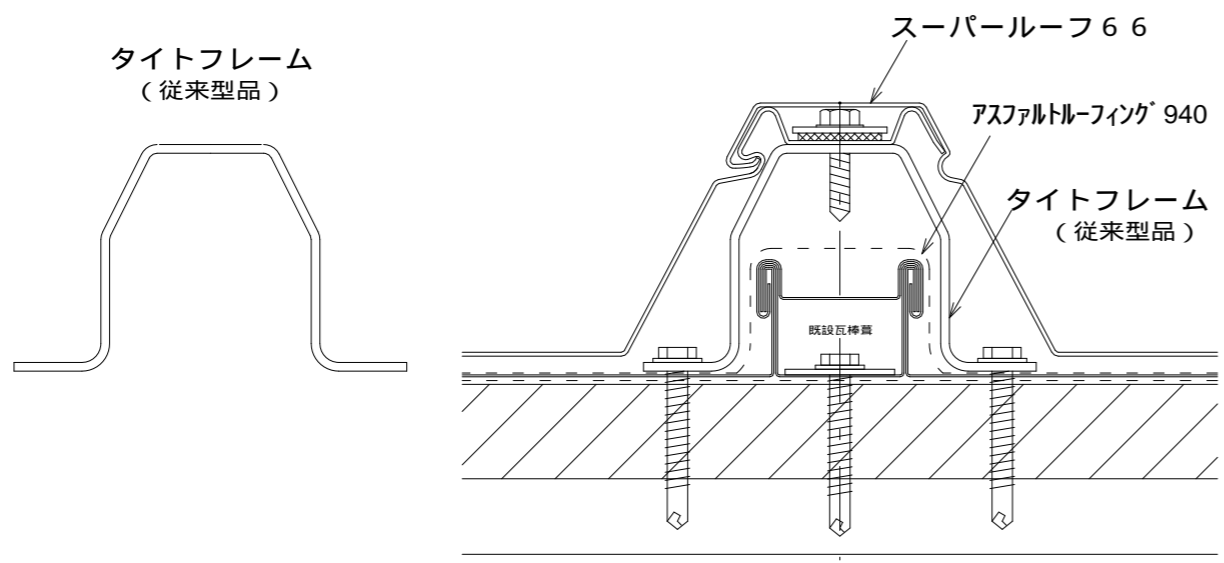


年月日	変更記事

受領日附	年月日	設計者
受領日附	年月日	施工者

日附	年月日	工事件名
作図	年月日	図面名
MA	2022-05-02	コイケルーフ スーパールフ66 断面図

設計番号
SR66 - 01
縮尺
A1 - 1 / 1 A3 - 1 / 2

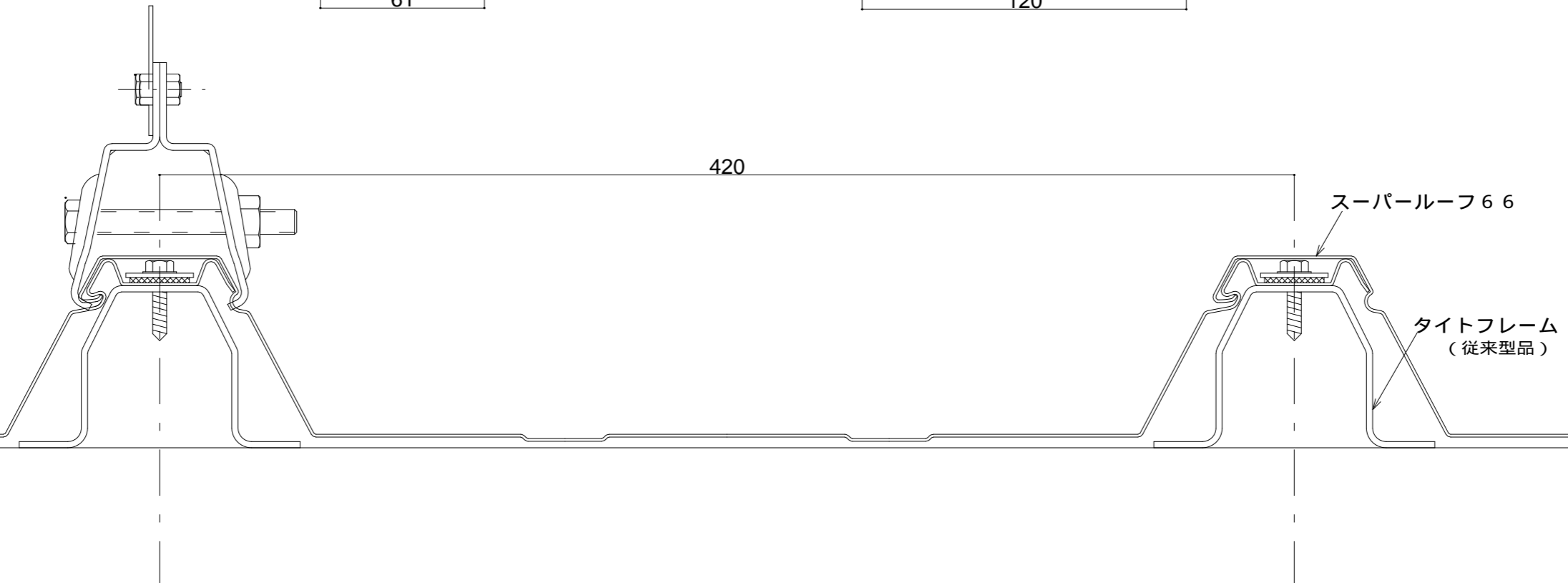
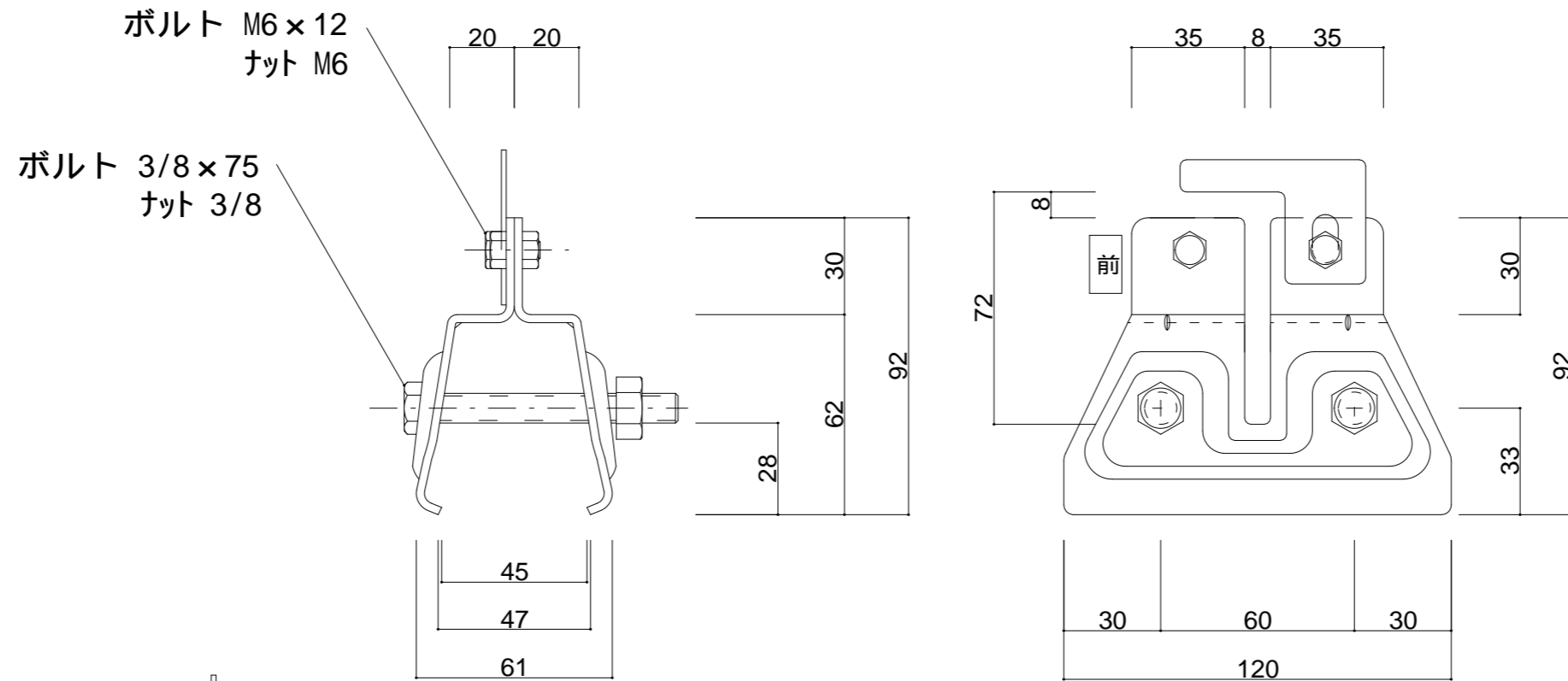


年月日	変更記事

受領日附	年月日	設計者
受領日附	年月日	施工者

日附	年月日	工事件名
作図	年月日	図面名
MA	2022-05-02	コイケルーフ スーパーroof 66 改修断面図

設計番号	SR66 - 02
縮尺	A1 - 1 / 1 A3 - 1 / 2



年月日	変更記事

受領日附	年月日	設計者
受領日附	年月日	施工者

日附	年月日	工事件名
作図	年月日	図面名
MA	2022-05-02	コイケルーフ スーパーーフ 6 6 ハゼ 雪止金物図

設計番号	SR66 - 03
縮尺	A1 - 1 / 1 A3 - 1 / 2