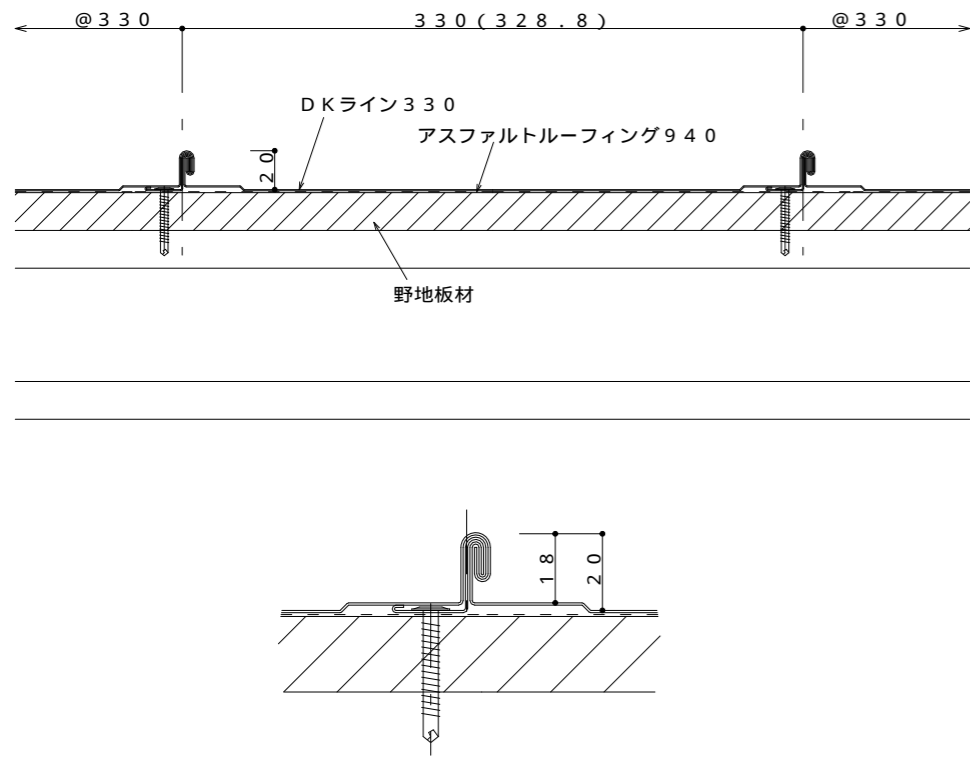
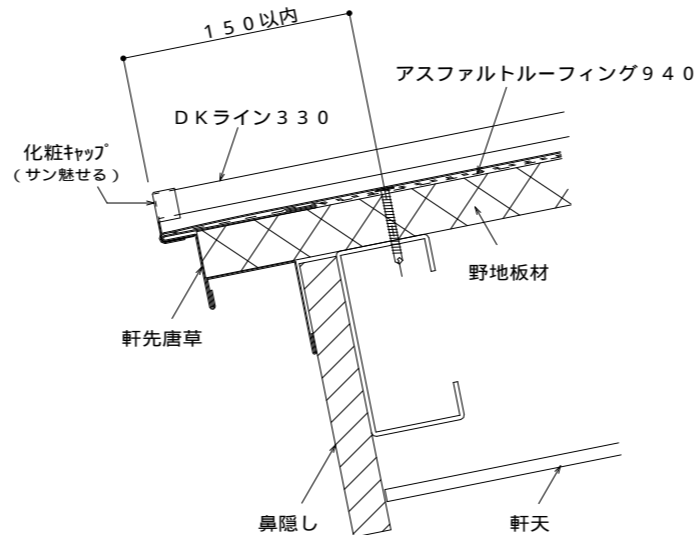


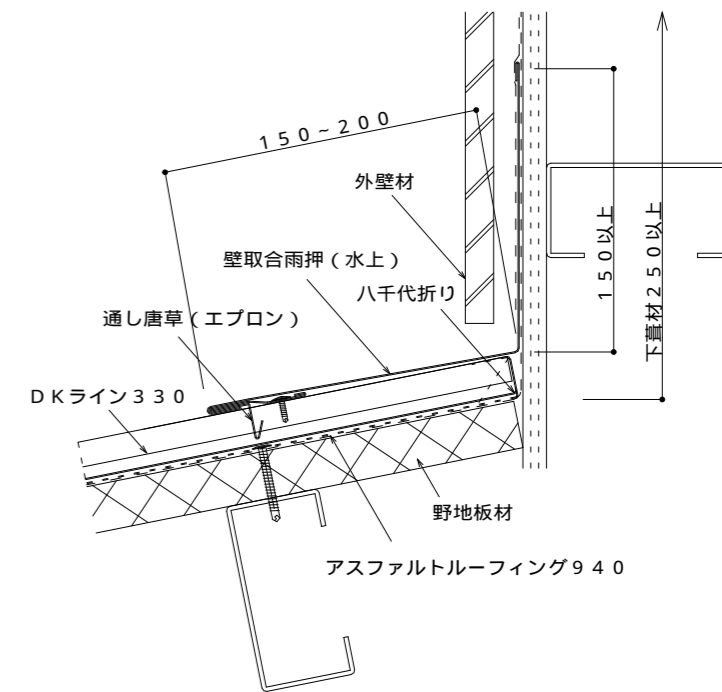
DKライン330 嵌合断面図



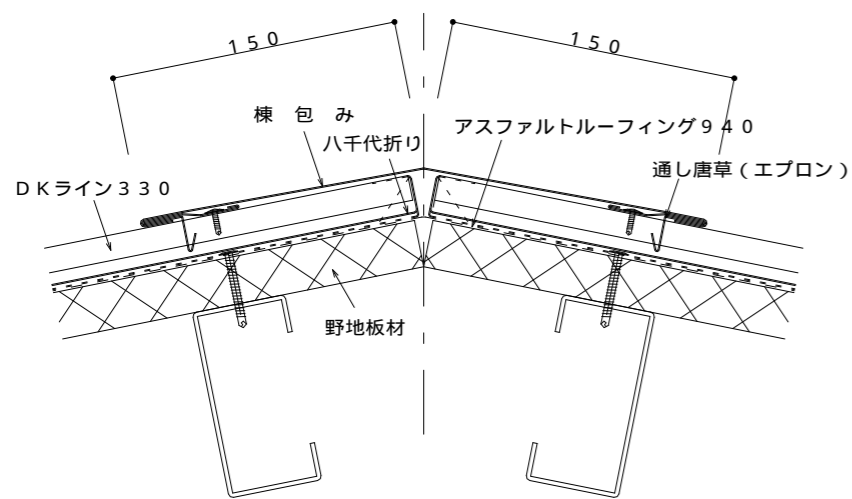
DKライン330 軒先部納め図



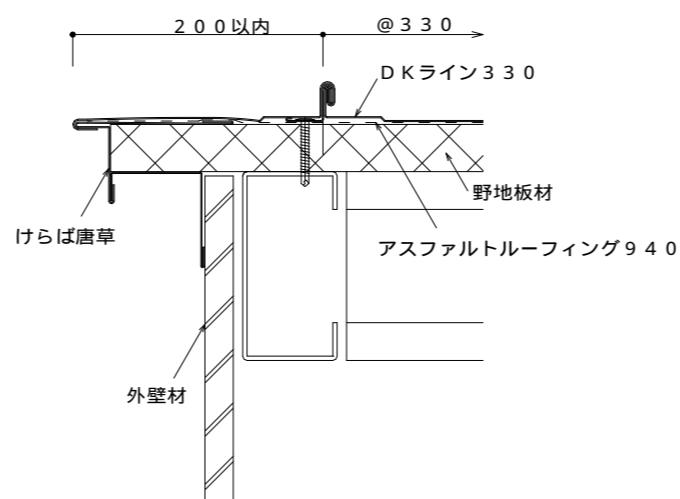
DKライン330 壁取合部(水上)納め図



DKライン330 棟部納め図



DKライン330 けらば部納め図



DKライン330 壁取合部(流れ)納め図

