

屋根30分耐火認定 FP030RF-1928(1)~(4)：断熱亜鉛鉄板委員会(株)小池弥太郎商店

上葺材：0.6~1.2mm+下葺材：0.6~1.2mm(フェライト系ステンレス可)

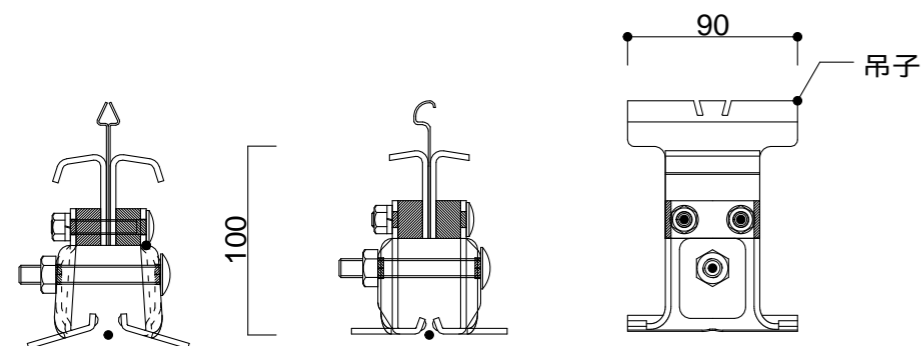
断熱材：グラスウールt=100mm又はt=50mm×2層 10kg/m<sup>3</sup>

最大梁間：3500mm以下 下葺タイトフレーム t=2.3mm

裏貼材：G・ガラス繊維シート断熱材(5mm~10mm)

裏貼材：P・無機質高充填フォームプラスチック(4mm~10mm)

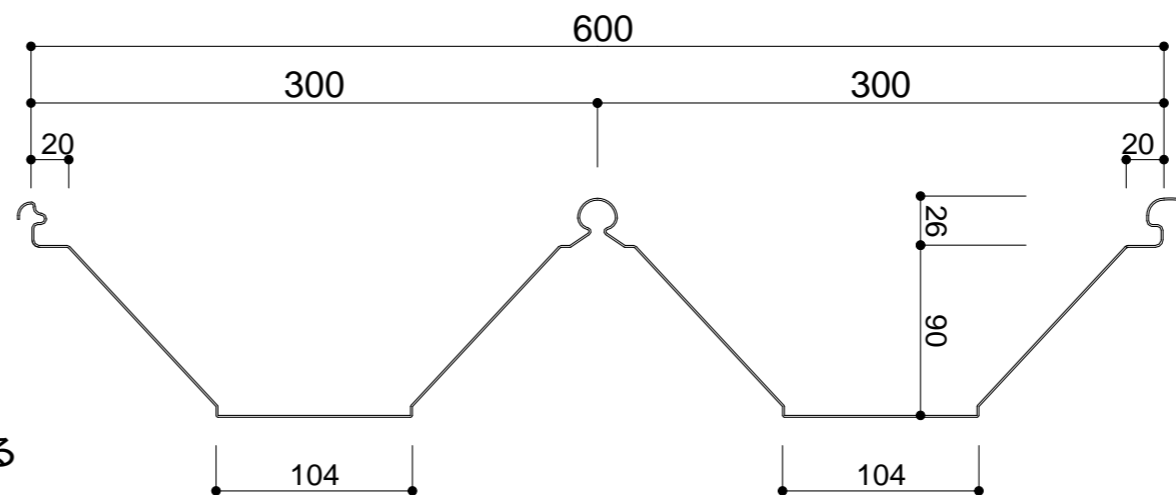
貼付位置	(1)	(2)	(3)	(4)
上葺材	×	×	G・P	G・P
下葺材	×	G・P	×	G・P



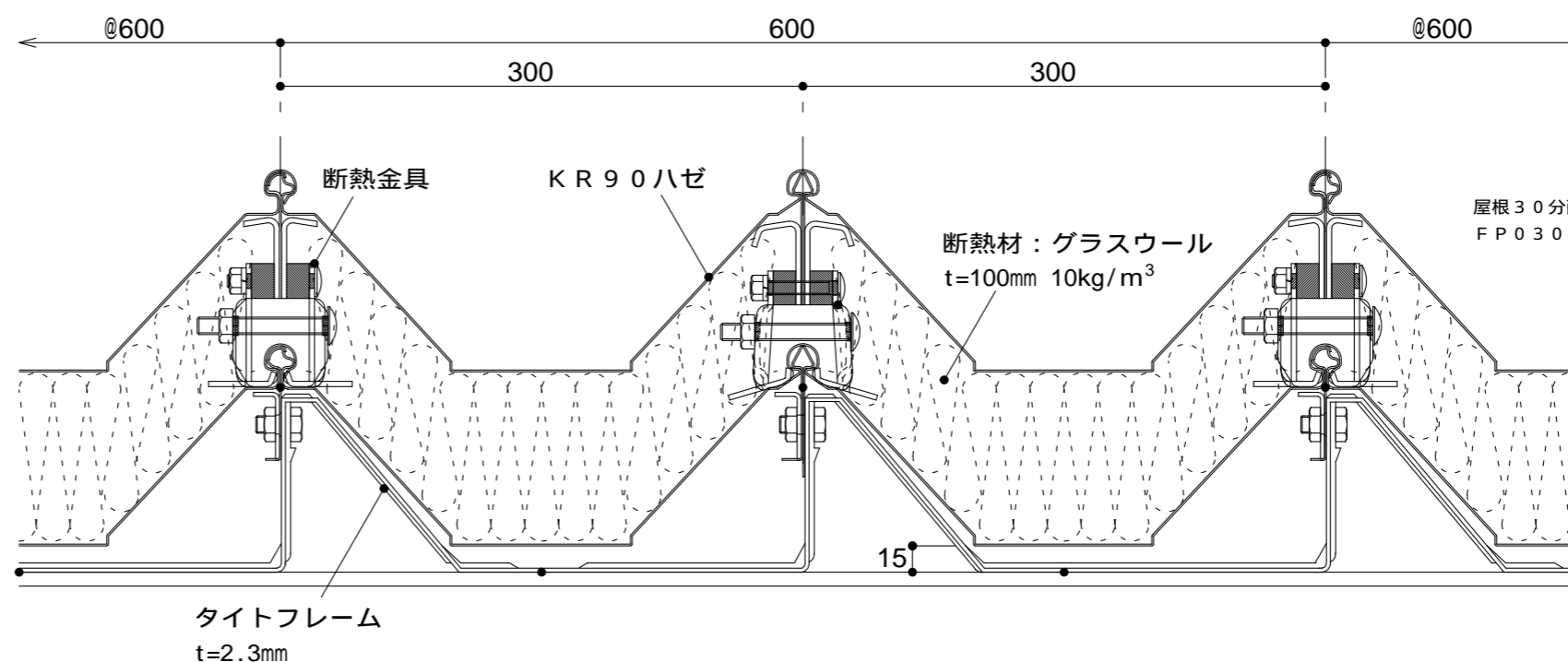
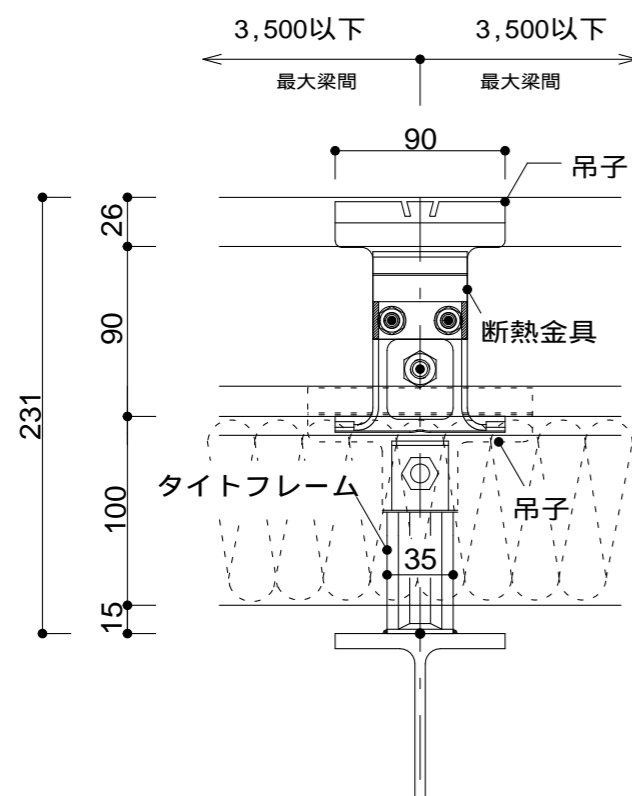
中間山用断熱金具

スーパーグリップ断熱金具  
(スライドグリップ断熱金具も可)

KR90ハゼ 断面図



上記断熱金具：(株)ノミズヤ産業製品仕様での参考図とする



屋根30分耐火認定  
FP030RF-1928(1)仕様参考図