

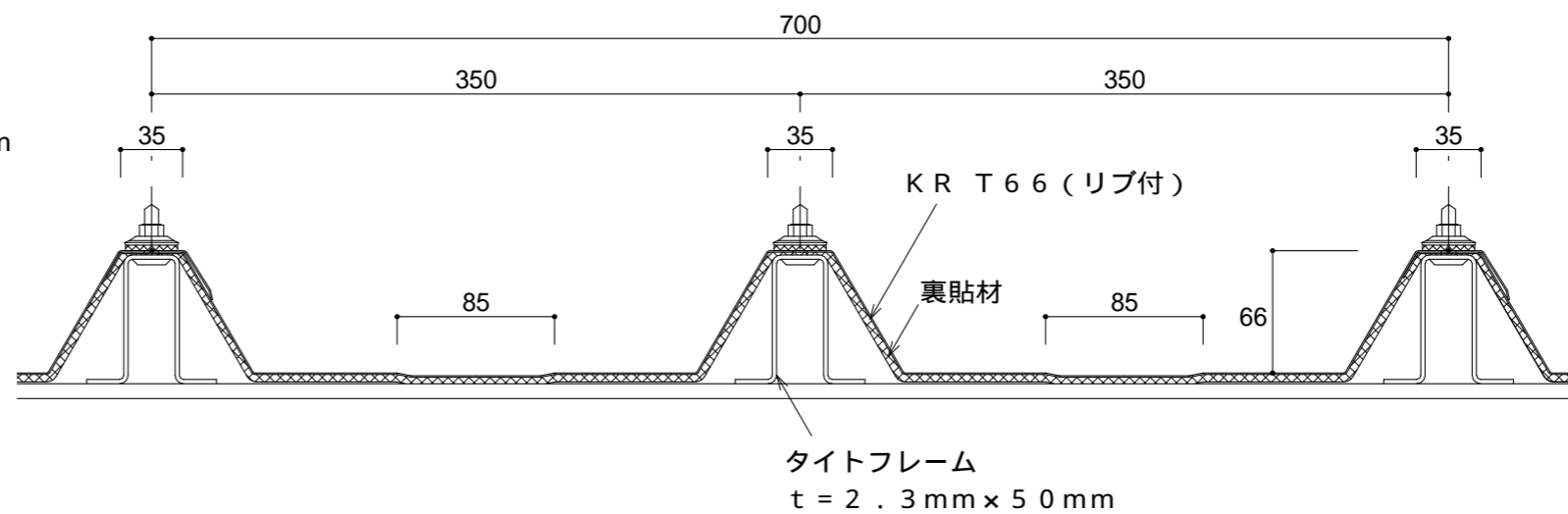
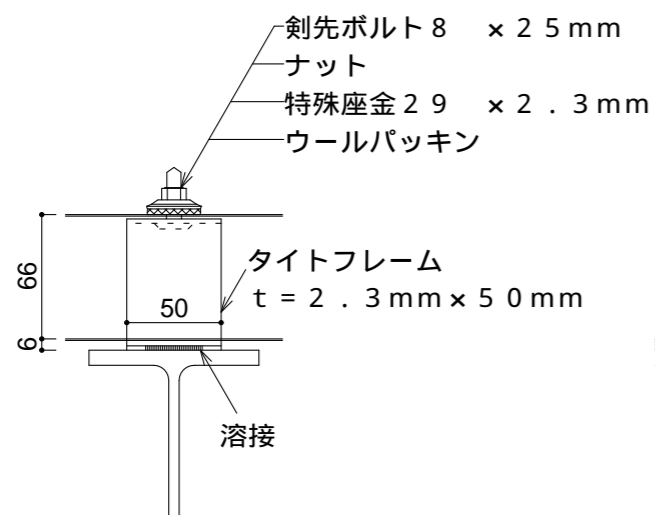
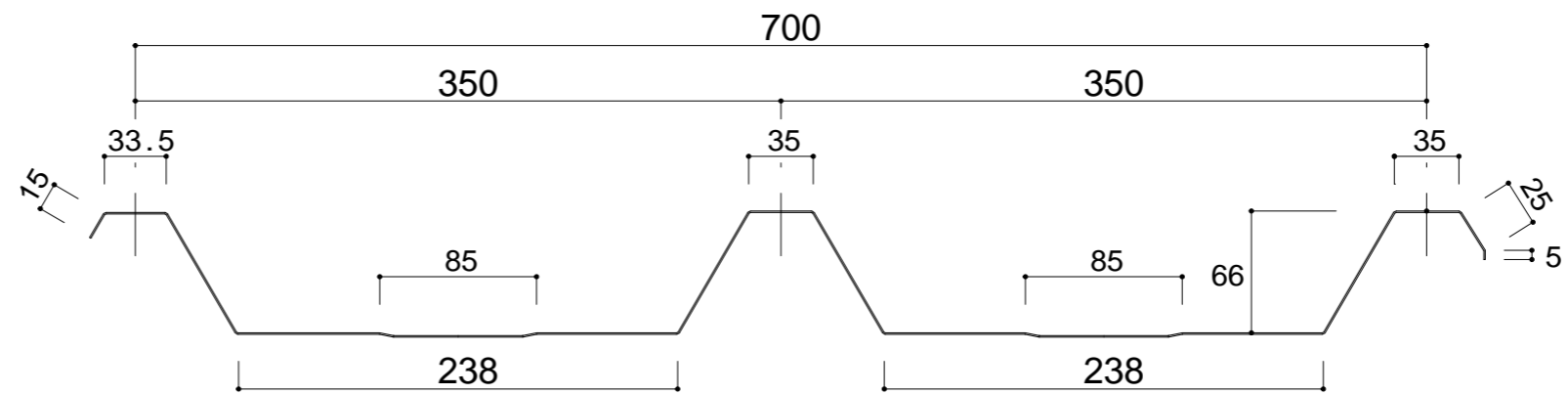
年月日	変更記事

受領日附	年月日	設計者
受領日附	年月日	施工者

日附	年月日
作図	年月日
MA 2015-12-05	

工事件名	
図面名	コイケルーフ折板 KR T66 断面図

設計番号	KR-T66 - 01
縮尺	A1 - 1/2 A3 - 1/4



年月日	変更記事

受領日附	年月日	設計者
受領日附	年月日	施工者

日附	年月日	工事名	設計番号
			KR-T66R - 01
作図	年月日	図面名	縮尺
MA 2015-12-05		コイケルーフ折板 KR T 66 (リブ付) 断面図	A1 - 1/2 A3 - 1/4